

LBR02T

# SCS14A Class1000 ねじ込み ボールバルブ 2段ロック機構付き

操作式



手動式



エアース



電動式

材質

SCS13A

**SCS14A**

CF8M

FCD450

FC200

ボア径

**フルボア**

レデュースボア

接続

JIS10K  
ねじ込み

Class800  
ねじ込み

**Class1000  
ねじ込み**

JIS10K  
フランジ

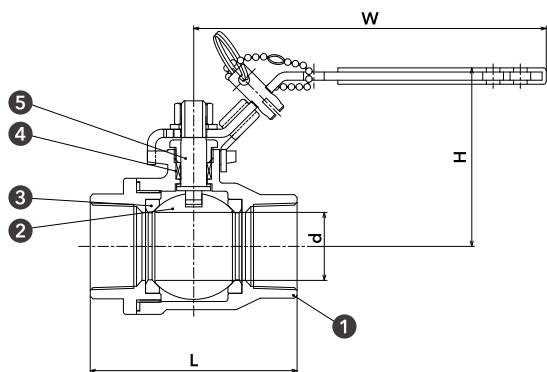
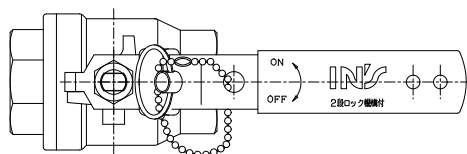
JIS20K  
フランジ

ヘルール

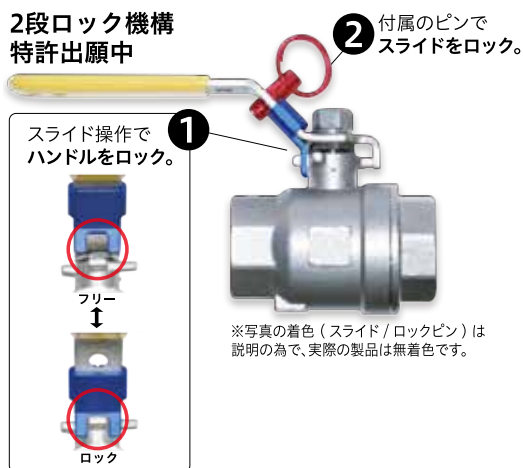
ハンドル  
カバー色



## Plans - 図面 -



### 2段ロック機構 特許出願中



### 材質表

① ボディ	SCS14A
② ボール	SCS14A
③ ボールシート	PTFE
④ グランドパッキン	PTFE
⑤ ステム	SUS316

## Size - 寸法 -

呼び径	d (mm)	L (mm)	約H (mm)	W (mm)	重量 (kg)
8A	1/4B	11	50	103	0.21
10A	3/8B	11.6	50	103	0.22
15A	1/2B	14.5	59	103	0.28
20A	3/4B	20	67	128	0.47
25A	1B	25	76	128	0.6

## Rating - レーティング -

