

B14F4L

B14F4T

# SCS14A JIS10K 横型三方Lポート/Tポート フランジ ボールバルブ

4面シート

操作式



手動式



エア式



電動式

材質

SCS13A

**SCS14A**

CF8M

FCD450

FC200

ボア径

**フルボア**

レデュースボア

接続

JIS10K  
ねじ込み

Class800  
ねじ込み

Class1000  
ねじ込み

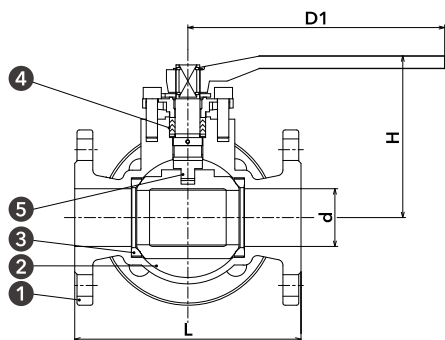
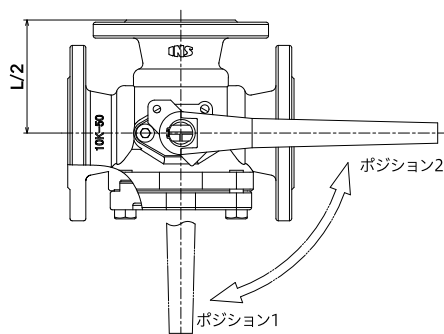
**JIS10K  
フランジ**

JIS20K  
フランジ

ヘルール



## Plans - 図面 -



### 材質表

|            |        |
|------------|--------|
| ① ボディ      | SCS14A |
| ② ボール      | SCS14A |
| ③ ボールシート   | RPTFE  |
| ④ グランドパッキン | PTFE   |
| ⑤ ステム      | SUS316 |

### 切換フォーム

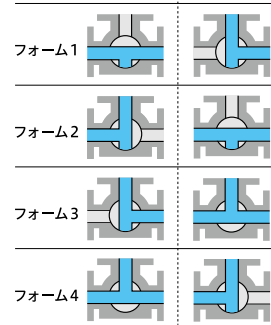
■Lポート

ポジション1 ポジション2



■Tポート

ポジション1 ポジション2



## Size - 寸法 -

| 呼び径  | d (mm) | L (mm) | 約H (mm) | D1 (mm) | 概算重量 (kg) |      |
|------|--------|--------|---------|---------|-----------|------|
| 20A  | 3/4B   | 19     | 140     | 95      | 130       | 4.5  |
| 25A  | 1B     | 25     | 160     | 110     | 160       | 7.0  |
| 40A  | 1-1/2B | 38     | 180     | 135     | 230       | 12.5 |
| 50A  | 2B     | 50     | 200     | 145     | 230       | 16.0 |
| 65A  | 2-1/2B | 65     | 240     | 155     | 230       | 21.0 |
| 80A  | 3B     | 80     | 260     | 195     | 400       | 28.5 |
| 100A | 4B     | 100    | 330     | 205     | 400       | 41.5 |

## Rating - レーティング -

