

A-B14F4L

A-B14F4T

AS-B14F4L

AS-B14F4T

# SCS14A JIS10K 複作動/単作動 横型三方Lポート/Tポート フランジ ボールバルブ

4面シート

操作式



手動式



エア式



電動式

材質

SCS13A

**SCS14A**

CF8M

FCD450

FC200

ポア径

**フルポア**

レデュースポア

接続

JIS10K  
ねじ込み

Class800  
ねじ込み

Class1000  
ねじ込み

**JIS10K  
フランジ**

JIS20K  
フランジ

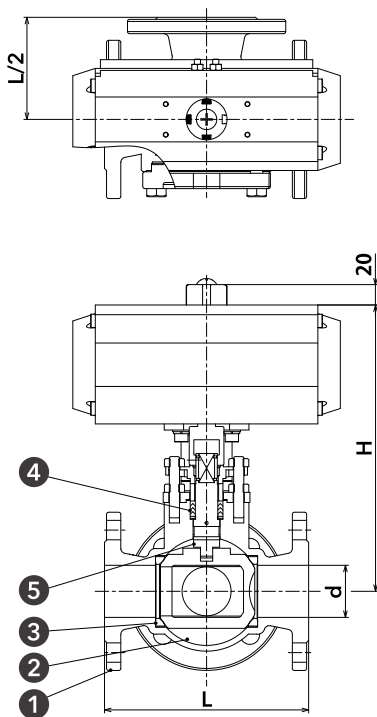
ヘルール

※対応可能オプション (35ページ参照)

■電磁弁 ■リミットスイッチ ■近接スイッチ ■エアフィルター付減圧弁  
■スピードコントローラー ■均圧弁 ■ポジショナー



## Plans - 図面 -

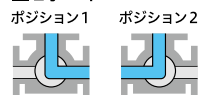


### 材質表

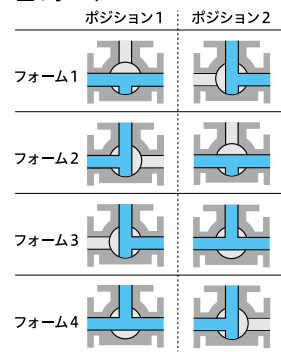
① ボディ	SCS14A
② ボール	SCS14A
③ ボールシート	RPTFE
④ グランドパッキン	PTFE
⑤ ステム	SUS316

### 切換フォーム

■Lポート



■Tポート



## Size - 寸法 -

呼び径	d (mm)	L (mm)	約 H (mm)	
			複作動	単作動
20A	3/4B	19	140	200
25A	1B	25	160	210
40A	1-1/2B	38	180	265
50A	2B	50	200	285
65A	2-1/2B	65	240	310
80A	3B	80	260	375
100A	4B	100	330	410

## Rating - レーティング -

