

A-J3B13F

AS-J3B13F

SCS13A JIS10K 複作動/単作動 縦型三方Lポート フランジ ボールバルブ

操作式



手動式



エア式



電動式

材質

SCS13A

SCS14A

CF8M

FCD450

FC200

ポア径

フルポア

レデュースポア

接続

JIS10K
ねじ込み

Class800
ねじ込み

Class1000
ねじ込み

JIS10K
フランジ

JIS20K
フランジ

ヘルール

※対応可能オプション (35ページ参照)

- 電磁弁 ■リミットスイッチ ■近接スイッチ ■エアフィルター付減圧弁
- スピードコントローラー ■均圧弁 ■ポジショナー

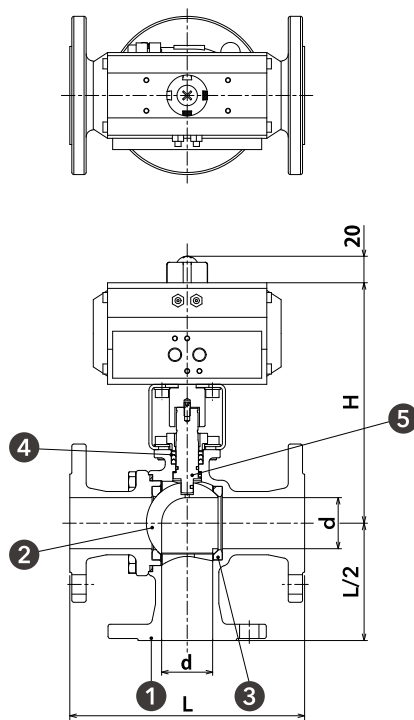


I
N
S
ボ
ー
ル
バ
ル
ブ



エ
ア
ー
式

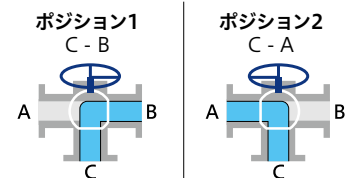
Plans - 図面 -



材質表

① ボディ	SCS13A
② ボール	SCS13A
③ ボールシート	G-PTFE
④ グランドパッキン	PTFE
⑤ ステム	SUS304

切換フォーム



Size - 寸法 -

呼び径	d (mm)	L (mm)	約H (mm)		
			複作動	単作動	
20A	3/4B	20	150	175	195
25A	1B	25	170	180	200
40A	1-1/2B	38	200	230	245
50A	2B	50	230	235	255
65A	2-1/2B	65	260	265	290
80A	3B	80	280	280	320
100A	4B	100	340	335	355

Rating - レーティング -

