

A-BFCD

AS-BFCD

FCD450 JIS10K 複作動/単作動 フランジ ボールバルブ

操作式	 手動式	 エアー式	 電動式
材質	SCS13A FCD450	SCS14A FC200	CF8M
ボア径	フルボア	レデュースボア	
接続	JIS10K ねじ込み JIS10K フランジ	Class800 ねじ込み JIS20K フランジ	Class1000 ねじ込み ヘルール

※対応可能オプション (35ページ参照)

- 電磁弁 ■リミットスイッチ ■近接スイッチ ■エアーフィルター付減圧弁
- スピードコントローラー ■均圧弁 ■ポジショナー

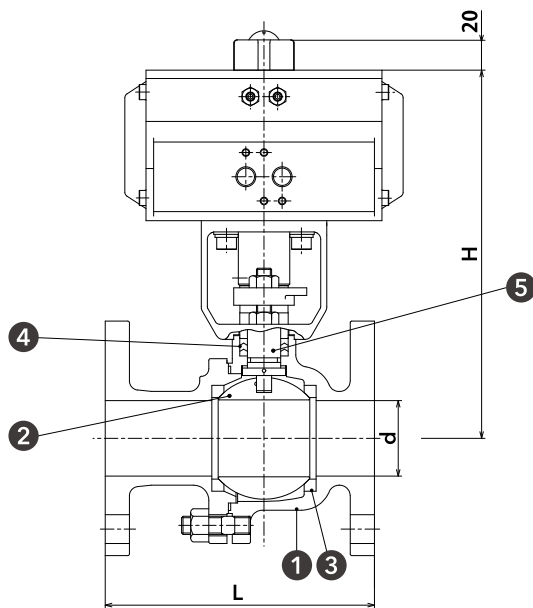


I N S ボールバルブ



エアー式

Plans - 図面 -



材質表

① ボディ	FCD450
② ボール	SCS13A
③ ボールシート	RPTFE
④ グランドパッキン	PTFE
⑤ ステム	SUS403

Size - 寸法 -

呼び径	d (mm)	L (mm)	約H (mm)		
			複作動	単作動	
15A	1/2B	15	108	170	185
20A	3/4B	20	117	175	190
25A	1B	25	127	180	195
32A	1-1/4B	32	140	205	225
40A	1-1/2B	40	165	225	245
50A	2B	50	178	245	275
65A	2-1/2B	65	190	250	285
80A	3B	80	203	330	365
100A	4B	100	229	345	380
125A	5B	125	356	405	—
150A	6B	150	394	445	—

Rating - レーティング -

