

A-BFCD4L

AS-BFCD4L

バルブ生産終了の為、対応不可

FCD450 JIS10K 複作動/単作動 横型三方Lポート フランジ ボールバルブ

4面シート

操作式



手動式



エア式



電動式

材質

SCS13A

SCS14A

CF8M

FCD450

FC200

ポア径

フルポア

レデュースポア

接続

JIS10K
ねじ込み

Class800
ねじ込み

Class1000
ねじ込み

JIS10K
フランジ

JIS20K
フランジ

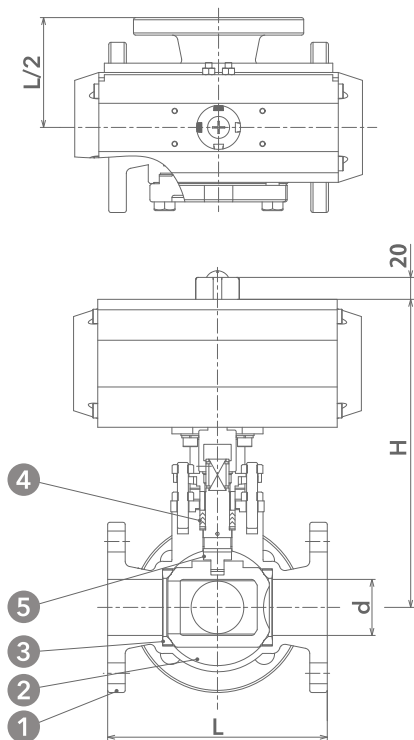
ヘルール

※対応可能オプション (35ページ参照)

- 電磁弁 ■リミットスイッチ ■近接スイッチ ■エアフィルター付減圧弁
- スピードコントローラー ■均圧弁 ■ポジショナー



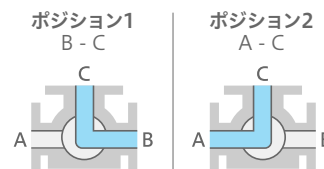
Plans - 図面 -



材質表

① ボディ	FCD450
② ボール	SCS13A
③ ボールシート	RPTFE
④ グランドパッキン	PTFE
⑤ ステム	SUS304

切換フォーム



Size - 寸法 -

在庫限り

呼び径	d (mm)	L (mm)	約H (mm)	
			複作動	単作動
40A	1-1/2B	38	営業担当へお問い合わせください。	
50A	2B	50		
65A	2-1/2B	65		
80A	3B	80		
100A	4B	100		