

E1-B14S

E2-B14S

SCS14A JIS10K AC100V/200V ねじ込み ボールバルブ

操作式



手動式



エア式



電動式

材質

SCS13A

SCS14A

CF8M

FCD450

FC200

ボア径

フルボア

レデュースボア

接続

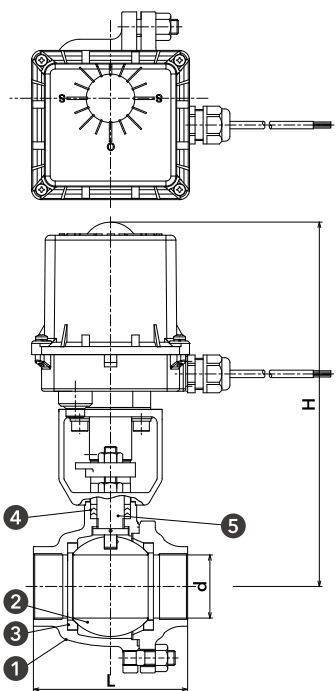
**JIS10K
ねじ込み**

JIS10K
フランジ

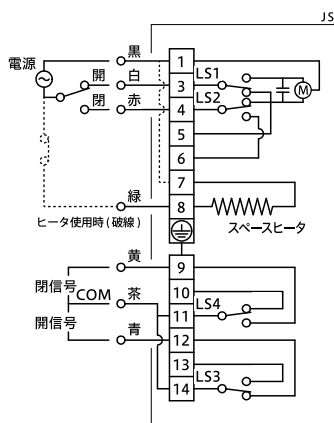
JIS20K
フランジ



Plans - 図面 -



結線図



上図は、開動作終了時を示しています。

材質表

① ボディ	SCS14A
② ボール	SCS14A
③ ボールシート	RPTFE
④ グランドパッキン	PTFE
⑤ ステム	SUS316

アクチュエータ仕様

	JS-01A	JS-03
電源 (50/60Hz)	100V仕様	200V仕様
	AC95-110V	AC190-220V
消費電力	30W	120W
スペースヒータ容量	5W	
開閉時間	50Hz	60Hz
	19秒	16秒
	10秒	8秒
周囲温度範囲	-10~50°C	
構造	屋外防滴形 (IP67相当)	
本体材質	PC樹脂 (カバー) / アルミ合金 (下ケース)	

Size - 寸法 -

呼び径	d (mm)	L (mm)	約H (mm)
10A	3/8B	12.5	62
15A	1/2B	15	65
20A	3/4B	20	80
25A	1B	25	90
32A	1-1/4B	32	110
40A	1-1/2B	40	120
50A	2B	50	140
65A	2-1/2B	65	160
80A	3B	80	182

Rating - レーティング -

