

E1-J2013F

E2-J2013F

SCS13A JIS20K AC100V/200V フランジ ボールバルブ

操作式



手動式



エア式



電動式

材質

SCS13A

SCS14A

CF8M

FCD450

FC200

ボア径

フルボア

レデュースボア

接続

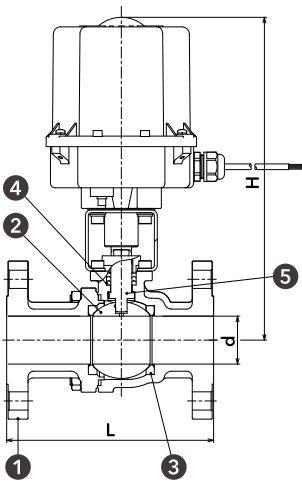
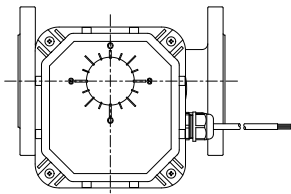
JIS10K
ねじ込み

JIS10K
フランジ

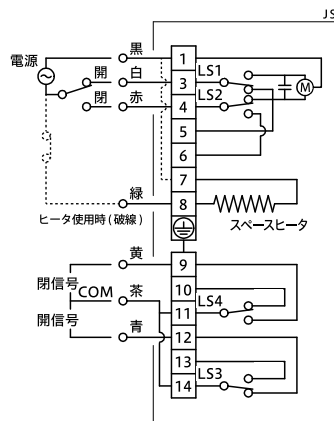
JIS20K
フランジ



Plans - 図面 -



結線図



上図は、開動作終了時を示しています。

材質表

① ボディ	SCS13A
② ボール	SCS13A
③ ボールシート	RPTFE
④ グランドパッキン	PTFE
⑤ ステム	SUS304

アクチュエータ仕様

	JS-01A	JS-03
電源 (50/60Hz)	100V仕様 200V仕様	AC95-110V AC190-220V
消費電力	30W	120W
スペースヒータ容量	5W	
開閉時間	50Hz 60Hz	19秒 16秒
周囲温度範囲	-10~50°C	
構造	屋外防滴形 (IP67相当)	
本体材質	PC樹脂(カバー)/アルミ合金(下ケース)	

Size - 寸法 -

呼び径	d (mm)	L (mm)	約H (mm)	
15A	1/2B	15	140	235
20A	3/4B	20	152	235
25A	1B	25	165	245
40A	1-1/2B	38	190	335
50A	2B	50	216	340
65A	2-1/2B	65	241	360
80A	3B	76	283	365
100A	4B	100	305	405

Rating - レーティング -

