

E1-B14F4L

E1-B14F4T

E2-B14F4L

E2-B14F4T

SCS14A JIS10K AC100V/200V 横型三方Lポート/Tポート フランジ ボールバルブ

4面シート

操作式



手動式



エア式



電動式

材質

SCS13A

SCS14A

CF8M

FCD450

FC200

ボア径

フルボア

レデュースボア

接続

JIS10K
ねじ込み

JIS10K
フランジ

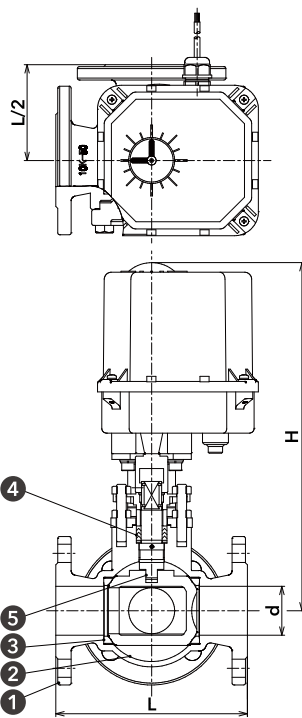
JIS20K
フランジ



I N S
ボールバルブ

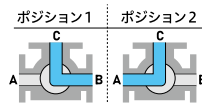
電動式

Plans - 図面 -

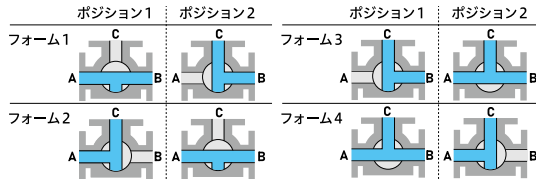


切換フォーム

■Lポート



■Tポート



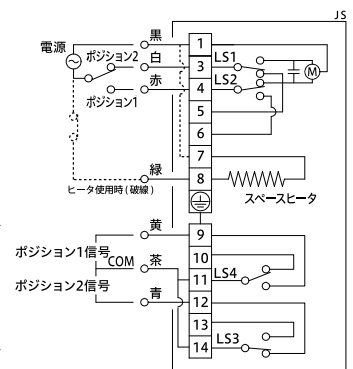
アクチュエータ仕様

	JS-01A	JS-03	JS-04H
電源 (50/60Hz)	100V仕様	AC95-110V	
	200V仕様	AC190-220V	
消費電力	30W	120W	120W
スペースヒータ容量	5W		
開閉時間	50Hz	19秒	10秒
	60Hz	16秒	8秒
周囲温度範囲	-10~50°C		
構造	屋外防滴形 (IP67相当)		
本体材質	PC樹脂(カバー)/アルミ合金(下ケース)		

材質表

- ① ボディ SCS14A
- ② ボール SCS14A
- ③ ボールシート RPTFE
- ④ グランドパッキン PTFE
- ⑤ ステム SUS316

結線図



上図は、ポジション2動作終了時を示しています。

Size - 寸法 -

呼び径	d (mm)	L (mm)	約H (mm)
20A	3/4B	19	140
25A	1B	25	160
40A	1-1/2B	38	180
50A	2B	50	200
65A	2-1/2B	65	240
80A	3B	80	260
100A	4B	100	330

Rating - レーティング -

