

E1-J3B13F

E2-J3B13F

# SCS13A JIS10K AC100V/200V 縦型三方Lポート フランジ ボールバルブ

操作式



手動式



エア式



電動式

材質

SCS13A

SCS14A

CF8M

FCD450

FC200

ボア径

フルボア

レデュースボア

接続

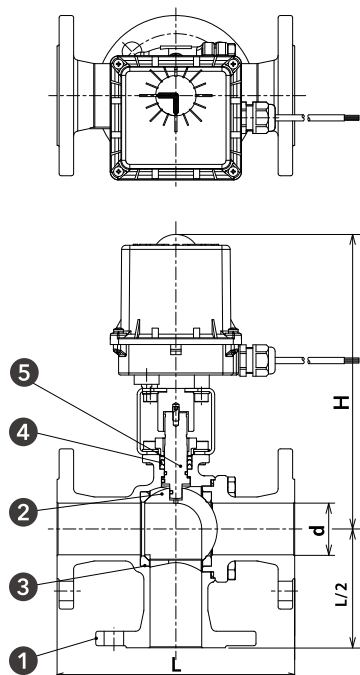
JIS10K  
ねじ込み

JIS10K  
フランジ

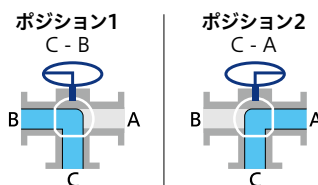
JIS20K  
フランジ



## Plans - 図面 -



### 切換フォーム



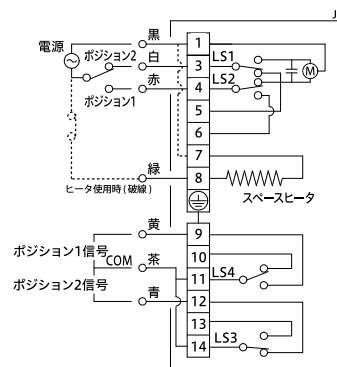
### 材質表

① ボディ	SCS13A
② ボール	SCS13A
③ ボールシート	G-PTFE
④ グランドパッキン	PTFE
⑤ ステム	SUS304

### アクチュエータ仕様

	JS-01A	JS-03
電源 (50/60Hz)	100V仕様	AC95-110V
	200V仕様	AC190-220V
消費電力	30W	120W
スペースヒータ容量	5W	
開閉時間	50Hz	19秒
	60Hz	16秒
開閉時間	50Hz	10秒
	60Hz	8秒
周囲温度範囲	-10~50°C	
構造	屋外防滴形 (IP67相当)	
本体材質	PC樹脂(カバー)/アルミ合金(下ケース)	

### 結線図



上図は、ポジション2動作終了時を示しています。

※閉止しているポートの圧力がボールの流路より高い場合、  
流路側へ流れる場合があります。  
※流路の切り替え途中では流体が混流します。

## Size - 寸法 -

呼び径	d (mm)	L (mm)	約H (mm)	
20A	3/4B	20	150	240
25A	1B	25	170	245
40A	1-1/2B	38	200	280
50A	2B	50	230	340
65A	2-1/2B	65	260	360
80A	3B	80	280	370
100A	4B	100	340	405

## Rating - レーティング -

