

E1-BFCD

E2-BFCD

FCD450 JIS10K AC100V/200V フランジ ボールバルブ

操作式



手動式



エア式



電動式

材質

SCS13A

SCS14A

CF8M

FCD450

FC200

ボア径

フルボア

レデュースボア

接続

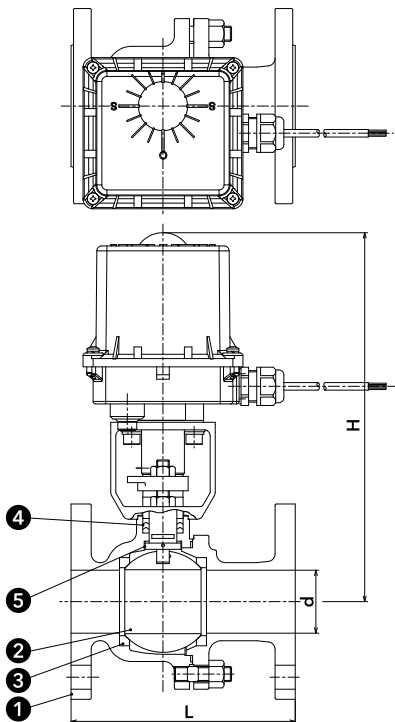
JIS10K
ねじ込み

JIS10K
フランジ

JIS20K
フランジ



Plans - 図面 -

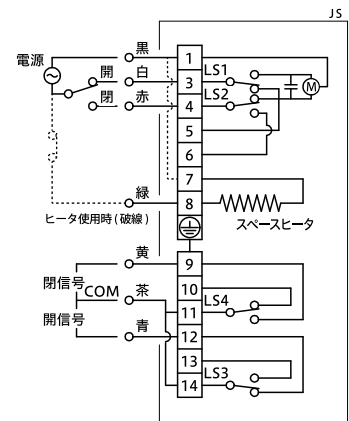


		アクチュエータ仕様		
		JS-01A	JS-03	JS-04H
電源	100V仕様	AC95-110V		
	(50/60Hz) 200V仕様	AC190-220V		
消費電力		30W	120W	120W
スペースヒータ容量		5W		
開閉時間	50Hz	19秒	10秒	36秒
	60Hz	16秒	8秒	30秒
周囲温度範囲		-10~50°C		
構造		屋外防滴形(IP67相当)		
本体材質		PC樹脂(カバー)/アルミ合金(下ケース)		

材質表

① ボディ	FCD450
② ボール	SCS13A
③ ボールシート	RPTFE
④ グランドパッキン	PTFE
⑤ ステム	SUS403

結線図



上図は、開動作終了時を示しています。

Size - 寸法 -

呼び径	d (mm)	L (mm)	約H (mm)	
15A	1/2B	15	108	245
20A	3/4B	20	117	250
25A	1B	25	127	255
32A	1-1/4B	32	140	260
40A	1-1/2B	40	165	285
50A	2B	50	178	290
65A	2-1/2B	65	190	350
80A	3B	80	203	410
100A	4B	100	229	425
125A	5B	125	356	470
150A	6B	150	394	555

Rating - レーティング -

