

ASFP-J3B13F

# SCS13A JIS10K 単作動 縦型三方Lポート フランジ コントロールバルブ

操作式



手動式



エア式



電動式

材質

SCS13A

SCS14A

CF8M

FCD450

PVC

FC250

ボア径

フルボア

レデュースボア

VP

YP

接続

JIS10K  
ねじ込み

Class300  
ねじ込み

JIS10K  
TS

JIS10K  
フランジ

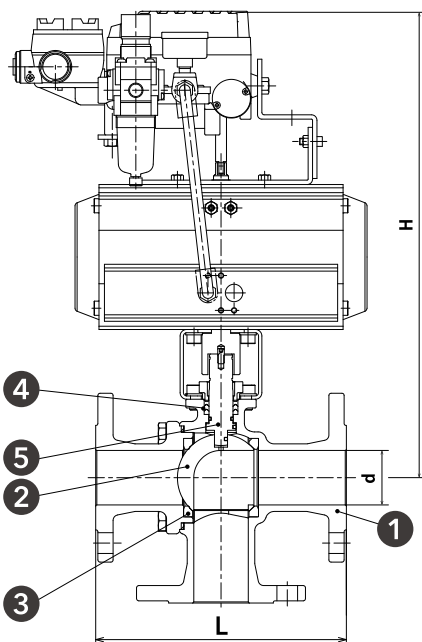
JIS20K  
フランジ

ウェハー

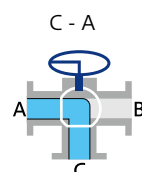
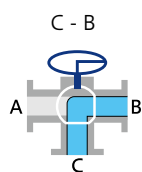
※複作動タイプ製作可能



## Plans - 図面 -



切換フォーム



材質表

① ボディ	SCS13A
② ボール	SCS13A
③ ボールシート	RPTFE
④ グランドパッキン	PTFE
⑤ ステム	SUS304

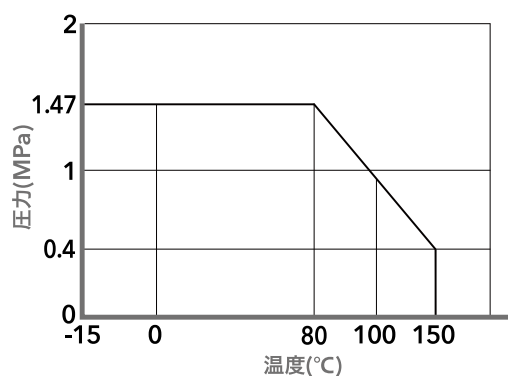
電空ポジションナ仕様

電気配線接続口	2-G1/2
空圧配管接続口	Rc1/4
入力信号	DC4 ~ 20mA
周囲温度範囲	-20 ~ 60°C
構造	耐圧防爆(Exmb II BT5) IP66
本体材質	アルミダイカスト

## Size - 寸法 -

呼び径	d (mm)	L (mm)	約H (mm)	Cv値 (50%開度)
20A 3/4B	20	150	360	10
25A 1B	25	170	365	20
40A 1-1/2B	38	200	410	60
50A 2B	50	230	420	110
65A 2-1/2B	65	260	455	150
80A 3B	80	280	485	240

## Rating - レーティング -



※液体の場合、管内流速2.5m/秒以下でご使用ください。