




ASVS-JB13W

CF8M Class150/300 単作動 セグメント ウェハー コントロールバルブ

操作式	 手動式	 エアー式	 電動式
	材質	SCS13A FCD450	SCS14A PVC
接続	JIS10K ねじ込み	Class300 ねじ込み	JIS10K TS
	JIS10K フランジ	JIS20K フランジ	ウェハー

※複作動タイプ製作可能

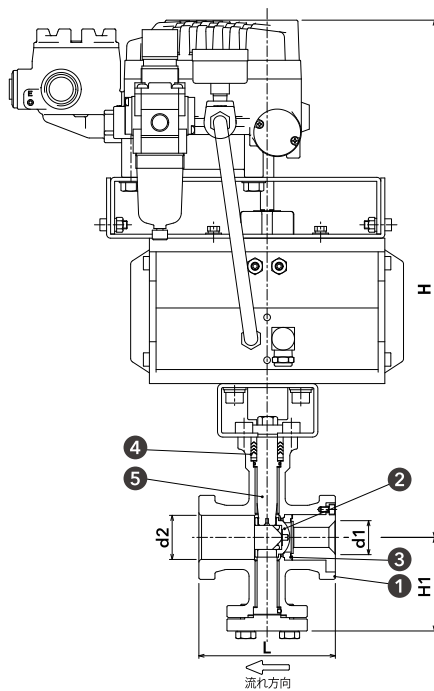


ESPEROL



エアー式

Plans - 図面 -



電空ポジショナ仕様

電気配線接続口	2-G1/2
空圧配管接続口	Rc1/4
入力信号	DC4 ~ 20mA
周囲温度範囲	-20 ~ 60°C
構造	耐圧防爆(Exmb II BT5) IP66
本体材質	アルミダイカスト

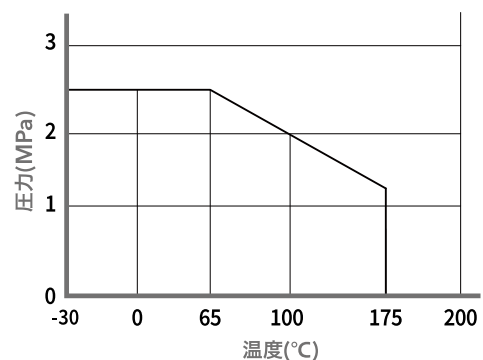
材質表

① ボディ	CF8M
② セグメント	CF8M
③ シート	RPTFE
④ グランドパッキン	RPTFE
⑤ ステム	SUS304

Size - 寸法 -

呼び径	d1 (mm)	d2 (mm)	L (mm)	約H (mm)	H1 (mm)	Cv値
25A 1B	25	33	102	390	70	30
40A 1-1/2B	40	49	114	430	84	63
50A 2B	50	60	124	435	92	85
65A 2-1/2B	65	73	140	450	101	178

Rating - レーティング -



※液体の場合、管内流速2.5m/秒以下でご使用ください。