

ASVP-BFCD

FCD450 JIS10K 単作動 VP フランジ コントロールバルブ

操作式



手動式



エア式



電動式

材質

SCS13A

SCS14A

CF8M

FCD450

PVC

FC250

ボア径

フルボア

レデュースボア

VP

YP

接続

JIS10K
ねじ込み

Class300
ねじ込み

JIS10K
TS

JIS10K
フランジ

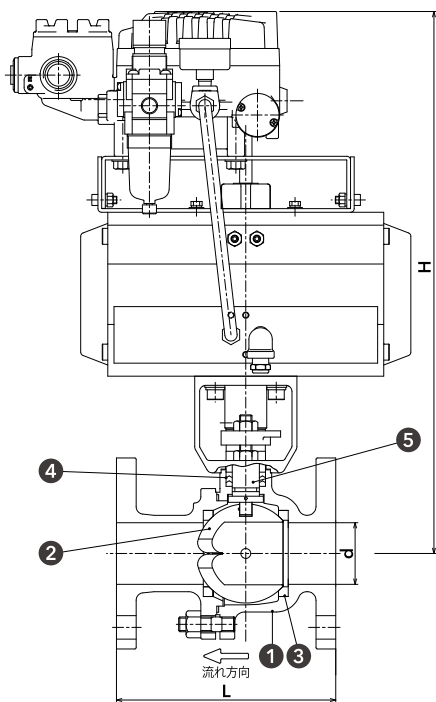
JIS20K
フランジ

ウェハー

※複作動タイプ製作可能



Plans - 図面 -



電空ポジション仕様

電気配線接続口	2-G1/2
空圧配管接続口	Rc1/4
入力信号	DC4 ~ 20mA
周囲温度範囲	-20 ~ 60°C
構造	耐圧防爆 (Exmb II BT5) IP66
本体材質	アルミダイカスト

材質表

① ボディ	FCD450
② ボール	SCS14A
③ ボールシート	RPTFE
④ グランドパッキン	PTFE
⑤ ステム	SUS403

ポート形状 (イメージ図)

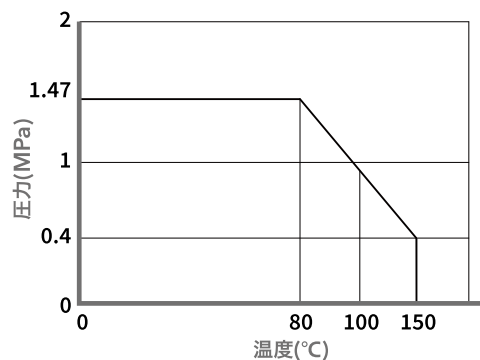


標準：
VPボール
レンジアビリティ 50:1

Size - 寸法 -

呼び径	d (mm)	L (mm)	約H (mm)	Cv値	
15A	1/2B	15	108	350	6.5
20A	3/4B	20	117	350	10
25A	1B	25	127	360	16
32A	1-1/4B	32	140	385	24.5
40A	1-1/2B	40	165	405	35
50A	2B	50	178	440	57
65A	2-1/2B	65	190	450	95
80A	3B	80	203	530	140
100A	4B	100	229	545	205

Rating - レーティング -



※液体の場合、管内流速2.5m/秒以下でご使用ください。