




ERA-A51-WE

FC250 JIS10K 単作動 単座二方 フランジ コントロールバルブ

操作式	 手動式	 エアー式	 電動式
	材質	SCS13A FCD450	SCS14A PVC
接続	JIS10K ねじ込み	Class300 ねじ込み	JIS10K TS
	JIS10K フランジ	JIS20K フランジ	ウェハー

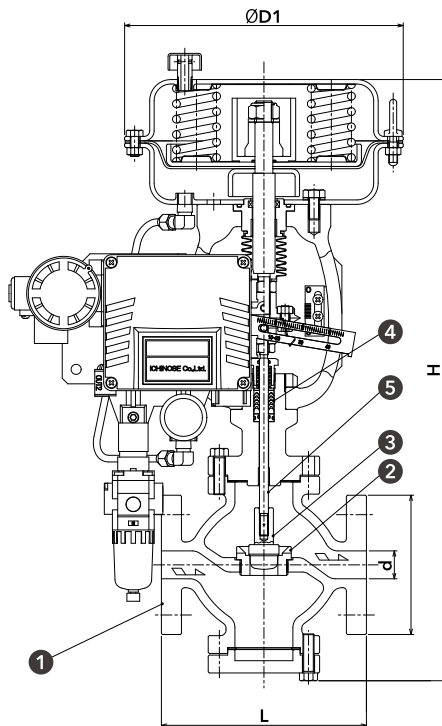


ESPEROL



エアー式

Plans - 図面 -

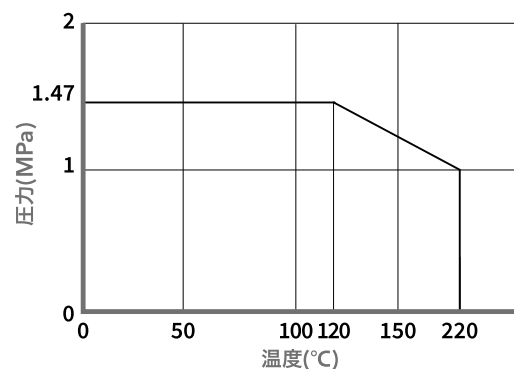


電空ポジショナ仕様	材質表	
電気配線接続口 2-G1/2	① ボディ	FC250
空圧配管接続口 Rc1/4	② 弁座	SUS304
入力信号 DC4 ~ 20mA	③ 弁体	SUS304
周囲温度範囲 -20 ~ 60°C	④ グランドパッキン	PTFE
構造 耐圧防爆(Exmb II BT5) IP66	⑤ ステム	SUS304
本体材質 アルミダイカスト		

Size - 寸法 -

呼び径 (d)	L (mm)	約H (mm)	D1 (mm)	概算重量 (kg)	Cv値
15A	1/2B	184	506	27	4.0
20A	3/4B	184	516	27	6.5
25A	1B	184	540	30	11
40A	1-1/2B	222	606	41	25
50A	2B	254	626	47	43
65A	2-1/2B	276	649	55	65
80A	3B	298	703	67	100

Rating - レーティング -



※液体の場合、管内流速2.5m/秒以下でご使用ください。