


ASYP-56D12

PVC JIS10K 単作動 YP フランジ コントロールバルブ

操作式	 手動式	 エアー式	 電動式
材質	SCS13A	SCS14A	CF8M
	FCD450	PVC	FC250
ボア径	フルボア	レデュースボア	VP YP
	JIS10K ねじ込み	Class300 ねじ込み	JIS10K TS
接続	JIS10K フランジ	JIS20K フランジ	ウェハー

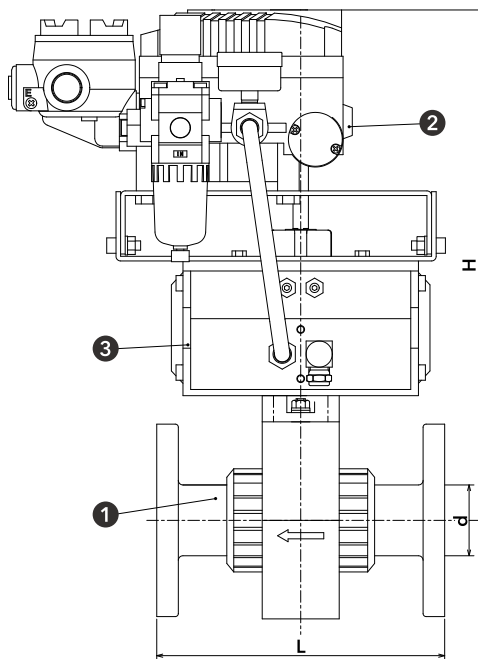
※複作動タイプ製作可能



ESPEROL

エアー式

Plans - 図面 -



電空ポジショナ仕様

電気配線接続口	2-G1/2
空圧配管接続口	Rc1/4
入力信号	DC4 ~ 20mA
周囲温度範囲	-20 ~ 60°C
構造	耐圧防爆(Exmb II BT5) IP66
本体材質	アルミダイカスト

材質表

- ① ボディ PVC
- ② ポジショナ ICHINOSE
- ③ シリンダ ICHINOSE

ポート形状(イメージ図)



微小流量用：
YPボール
レンジアビリティ 200:1

Size - 寸法 -

呼び径	d (mm)	L (mm)	約H (mm)	Cv値	
15A	1/2B	15	143	310	5
20A	3/4B	20	172	315	10
25A	1B	25	187	325	13
40A	1-1/2B	40	212	365	32
50A	2B	50	234	375	65

Rating - レーティング -

