

ASYP-56D13

# PVC JIS10K 単作動 YP TS コントロールバルブ

操作式



手動式



エア式



電動式

材質

SCS13A	SCS14A	CF8M
FCD450	<b>PVC</b>	FC250

ボア径

フルボア	レデュースボア	VP	<b>YP</b>
------	---------	----	-----------

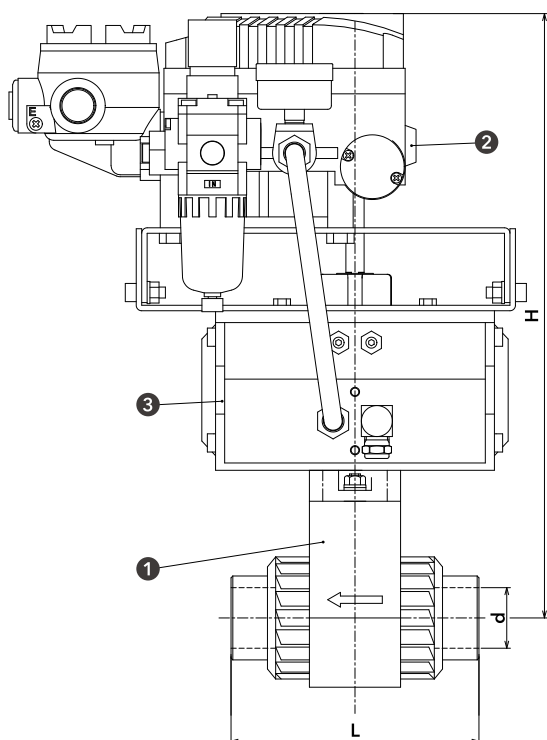
接続

JIS10K ねじ込み	Class300 ねじ込み	<b>JIS10K TS</b>
JIS10K フランジ	JIS20K フランジ	ウェハー

※複作動タイプ製作可能



## Plans - 図面 -



### 電空ポジショナ仕様

電気配線接続口	2-G1/2
空圧配管接続口	Rc1/4
入力信号	DC4 ~ 20mA
周囲温度範囲	-20 ~ 60°C
構造	耐圧防爆 (Exmb II BT5) IP66
本体材質	アルミダイカスト

### 材質表

- ① ボディ PVC
- ② ポジショナ ICHINOSE
- ③ シリンダ ICHINOSE

### ポート形状(イメージ図)



微小流量用：  
**YPボール**  
レンジアビリティ 200:1

## Size - 寸法 -

呼び径	d (mm)	L (mm)	約H (mm)	Cv値	
15A	1/2B	15	109	310	5
20A	3/4B	20	132	315	10
25A	1B	25	143	325	13
40A	1-1/2B	40	175	365	32
50A	2B	50	203	375	65

## Rating - レーティング -

