

E1VP-B14S

E2VP-B14S

SCS14A JIS10K AC100V/200V VP ねじ込み コントロールバルブ

操作式



手動式



エア式



電動式

材質

SCS13A

SCS14A

CF8M

FCD450

PVC

FC250

ボア径

フルボア

レデュースボア

VP

YP

接続

**JIS10K
ねじ込み**

Class300
ねじ込み

JIS10K
TS

JIS10K
フランジ

JIS20K
フランジ

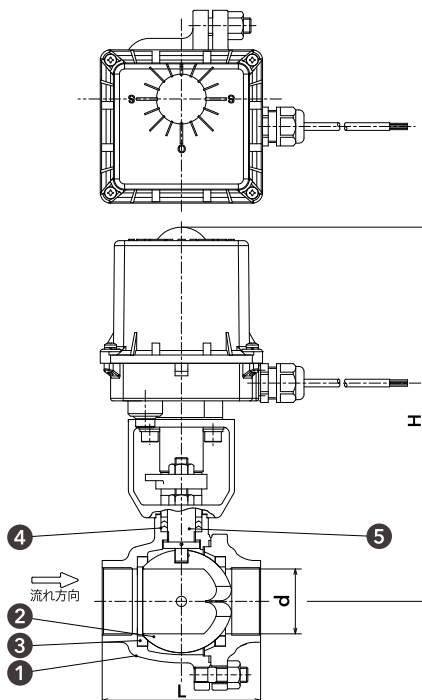
ウェハー



ESPEROL

電動式

Plans - 図面 -



アクチュエータ仕様

型式 JS-AMD

入力信号 DC4~20mA
(入力インピーダンス500Ω以下)

電源 100V仕様:AC95-110V
(50/60Hz) 200V仕様:AC190-220V

定格電流 100V仕様:0.3A
200V仕様:0.15A

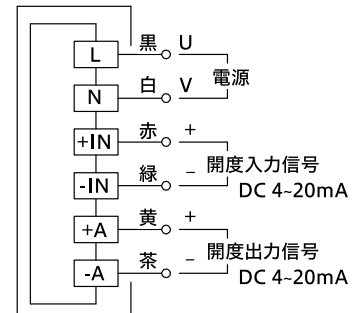
周囲温度範囲 -10~50°C

構造 屋外防滴形

材質表

- ① ボディ SCS14A
- ② ボール SCS14A
- ③ ボールシート RPTFE
- ④ グランドパッキン PTFE
- ⑤ ステム SUS316

結線図



ポート形状 (イメージ図)



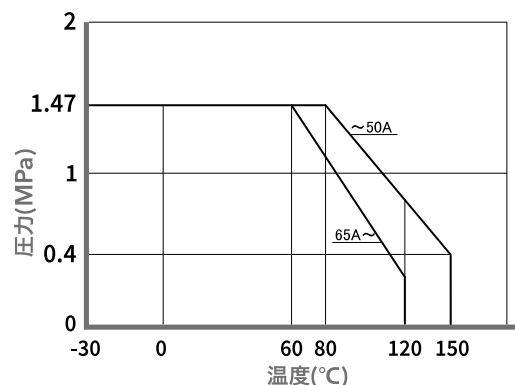
標準：
VPボール
レンジアビリティ 50:1

※開度出力信号は精度を保证するものではありません。精度が必要な場合は、ゼロ・スパン調整機能の付いた指示計やアイソレータをご使用ください。

Size - 寸法 -

呼び径	d (mm)	L (mm)	約H (mm)	Cv値	
10A	3/8B	12.5	62	240	4
15A	1/2B	15	65	245	6.5
20A	3/4B	20	80	250	10
25A	1B	25	90	255	16
32A	1-1/4B	32	110	260	24.5
40A	1-1/2B	40	120	285	35
50A	2B	50	140	290	57
65A	2-1/2B	65	160	350	95
80A	3B	80	182	410	140

Rating - レーティング -



※液体の場合、管内流速2.5m/秒以下でご使用ください。