

E1FP-J3B13F

E2FP-J3B13F

SCS13A JIS10K AC100V/200V 縦型三方Lポート フランジ コントロールバルブ

操作式



手動式



エア式



電動式

材質

SCS13A

SCS14A

CF8M

FCD450

PVC

FC250

ボア径

フルボア

レデュースボア

VP

YP

接続

JIS10K
ねじ込み

Class300
ねじ込み

JIS10K
TS

JIS10K
フランジ

JIS20K
フランジ

ウェハー

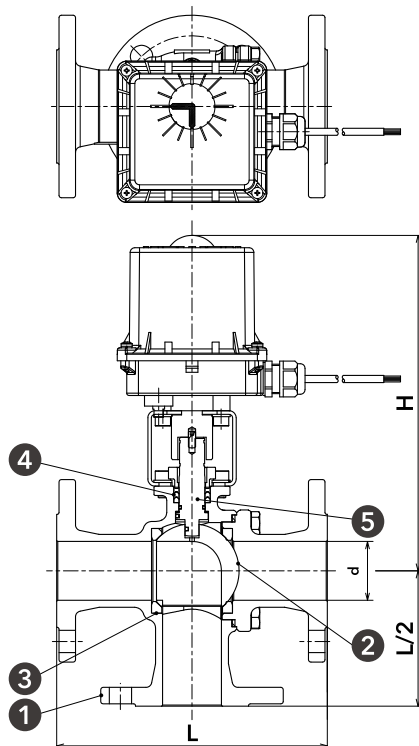


ESPEROL

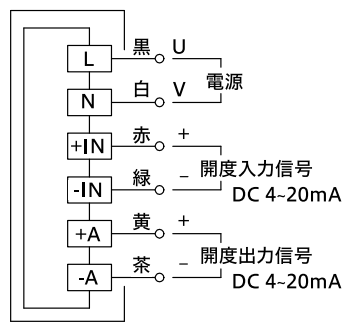


電動式

Plans - 図面 -

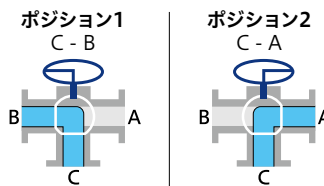


結線図



※開度出力信号は精度を保証するものではありません。精度が必要な場合は、ゼロ・スパン調整機能の付いた指示計やアイソレータをご使用ください。

切換フォーム



材質表

① ボディ	SCS13A
② ボール	SCS13A
③ ボールシート	G-PTFE
④ グランドパッキン	PTFE
⑤ ステム	SUS304

アクチュエータ仕様

型式 JS-AMD

入力信号 DC4~20mA
(入力インピーダンス500Ω以下)

電源 100V仕様: AC95-110V
(50/60Hz) 200V仕様: AC190-220V

定格電流 100V仕様: 0.3A
200V仕様: 0.15A

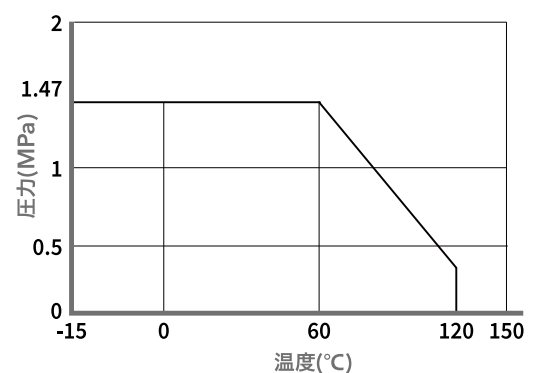
周囲温度範囲 -10~50°C

構造 屋外防滴形

Size - 寸法 -

呼び径	d (mm)	L (mm)	約H (mm)	Cv値 (50%開度)
20A	3/4B	20	150	10
25A	1B	25	170	20
40A	1-1/2B	38	280	60
50A	2B	50	230	110
65A	2-1/2B	65	260	150
80A	3B	80	280	240

Rating - レーティング -



※液体の場合、管内流速2.5m/秒以下でご使用ください。