

E1VS-JB13W

E2VS-JB13W

CF8M Class150/300 AC100V/200V セグメント ウェハー コントロールバルブ

操作式



手動式



エアース式



電動式

材質

SCS13A

SCS14A

CF8M

FCD450

PVC

FC250

接続

JIS10K
ねじ込み

Class300
ねじ込み

JIS10K
TS

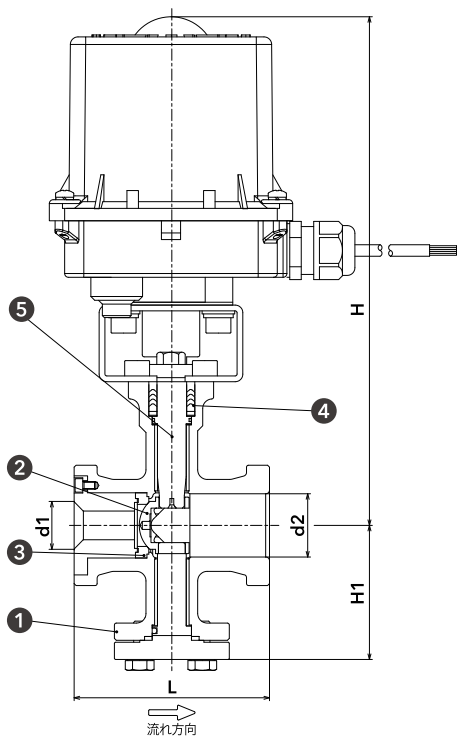
JIS10K
フランジ

JIS20K
フランジ

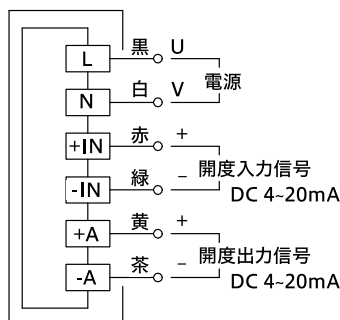
ウェハー



Plans - 図面 -



結線図



材質表

① ボディ	CF8M
② セグメント	CF8M
③ シート	RPTFE
④ グランドパッキン	RPTFE
⑤ ステム	SUS304

アクチュエータ仕様

型式 JS-AMD

入力信号 DC4~20mA
(入力インピーダンス500Ω以下)

電源 100V仕様: AC95-110V
(50/60Hz) 200V仕様: AC190-220V

定格電流 100V仕様: 0.3A
200V仕様: 0.15A

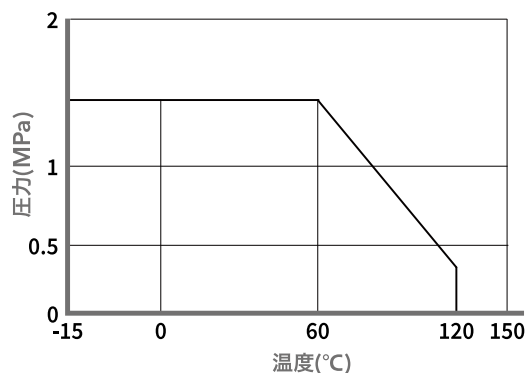
周囲温度範囲 -10~50°C

構造 屋外防滴形

Size - 寸法 -

呼び径		d1 (mm)	d2 (mm)	L (mm)	約H (mm)	H1 (mm)	Cv値
25A	1B	25	33	102	315	70	30
40A	1-1/2B	40	49	114	360	84	63
50A	2B	50	60	124	370	92	85
65A	2-1/2B	65	73	140	375	101	178

Rating - レーティング -



※液体の場合、管内流速2.5m/秒以下でご使用ください。

