

E1VP-BFCD

E2VP-BFCD

FCD450 JIS10K AC100V/200V VP フランジ コントロールバルブ

操作式



手動式



エア式



電動式

材質

SCS13A

SCS14A

CF8M

FCD450

PVC

FC250

ボア径

フルボア

レデュースボア

VP

YP

接続

JIS10K
ねじ込み

Class300
ねじ込み

JIS10K
TS

JIS10K
フランジ

JIS20K
フランジ

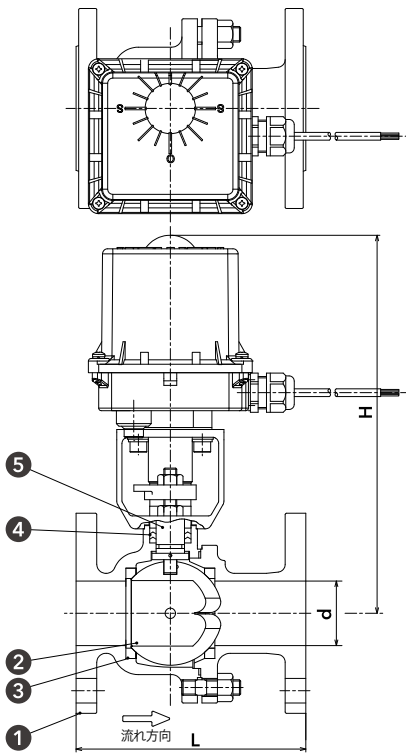
ウェハー



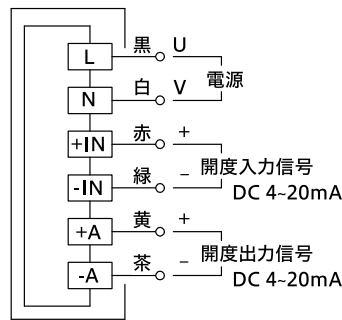
ESPEROL

電動式

Plans - 図面 -



結線図



※開度出力信号は精度を保証するものではありません。精度が必要な場合は、ゼロ・スパン調整機能の付いた指示計やアイソレータをご使用ください。

ポート形状(イメージ図)



標準：
VPボール
レンジアビリティ 50:1

材質表

- ① ボディ FCD450
- ② ボール SCS14A
- ③ ボールシート RPTFE
- ④ グランドパッキン PTFE
- ⑤ ステム SUS403

アクチュエータ仕様

型式 JS-AMD

入力信号 DC4~20mA
(入カインピーダンス500Ω以下)

電源 100V仕様: AC95~110V
(50/60Hz) 200V仕様: AC190~220V

定格電流 100V仕様: 0.3A
200V仕様: 0.15A

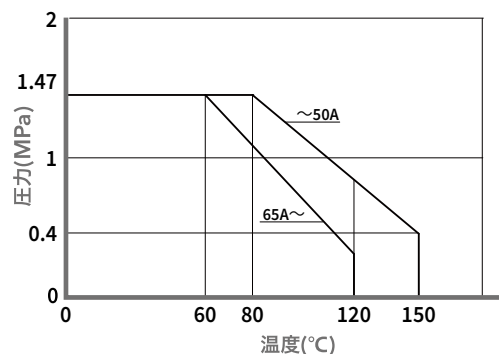
周囲温度範囲 -10~50°C

構造 屋外防滴形

Size - 寸法 -

呼び径	d (mm)	L (mm)	約H (mm)	Cv値	
15A	1/2B	15	108	245	6.5
20A	3/4B	20	117	250	10
25A	1B	25	127	255	16
32A	1-1/4B	32	140	260	24.5
40A	1-1/2B	40	165	285	35
50A	2B	50	178	290	57
65A	2-1/2B	65	190	350	95
80A	3B	80	203	410	140
100A	4B	100	229	425	205

Rating - レーティング -



※液体の場合、管内流速2.5m/秒以下でご使用ください。