

MDVP-B13F	MDVP-B14F	MDYP-B13F	MDYP-B14F	M1VP-B13F	M1VP-B14F
M1YP-B13F	M1YP-B14F	M2VP-B13F	M2VP-B14F	M2YP-B13F	M2YP-B14F

SCS13A/14A JIS10K DC24V/AC100V/200V VP/YP フランジコントロールバルブ

操作式



手動式



エア式



電動式

材質

SCS13A	SCS14A	CF8M
FCD450	PVC	FC250

ボア径

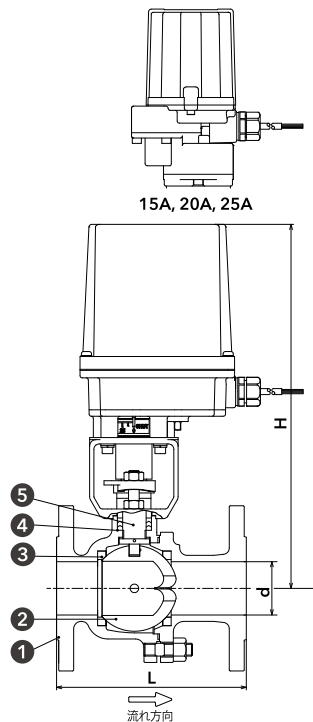
フルボア	レデュースボア	VP	YP
------	---------	----	----

接続

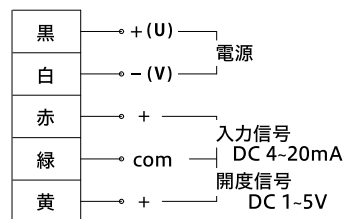
JIS10K ねじ込み	Class300 ねじ込み	JIS10K TS
JIS10K フランジ	JIS20K フランジ	ウェハー



Plans - 図面 -



結線図



材質表

	MOV-P-B13F MOY-P-B13F	MOV-P-B14F MOY-P-B14F
① ボディ	SCS13A	SCS14A
② ボール	SCS14A	
③ ボールシート	RPTFE	
④ グランドパッキン	PTFE	
⑤ ステム	SUS304	SUS316

ポート形状 (イメージ図)



標準：
VPボール
レンジアビリティ 50:1



微小流量用：
YPボール
レンジアビリティ 200:1

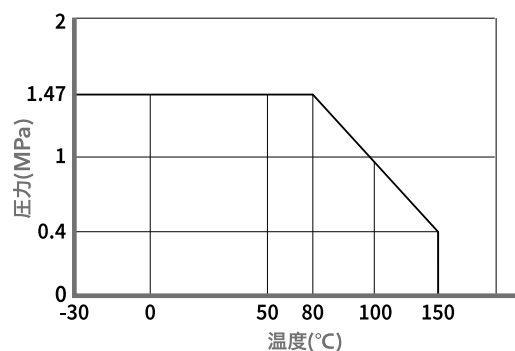
アクチュエータ仕様

型式	MRP5・MRP6
入力信号	DC4~20mA (入力インピーダンス250Ω以下)
出力信号	DC1~5V (許容負荷抵抗5KΩ以上)
作動	逆作動(4mAにて全閉)【標準】 正作動(4mAにて全開)
電源 (電圧許容範囲)	DC24V±10%/約0.6A AC90-132V 47~66Hz/約25VA
消費電流	AC180-264V 47~66Hz/約25VA
周囲温度範囲	-5~+55℃
構造	屋外防滴形

Size - 寸法 -

呼び径	d (mm)	L (mm)	約H (mm)		Cv値	
			DC電源	AC電源	VPボール	YPボール
15A	1/2B	15	108	265 305	6.5	5.4
20A	3/4B	20	117	270 310	10	8.6
25A	1B	25	127	275 315	16	12.5
32A	1-1/4B	32	140	325	24.5	-
40A	1-1/2B	40	165	335	35	30
50A	2B	50	178	345	57	52

Rating - レーティング -



※液体の場合、管内流速2.5m/秒以下でご使用ください。



電動式