

MD-56C55

M1-56C55

M2-56C55

SCS14A JIS10K DC24V/AC100V/200V 単座二方 フランジ コントロールバルブ

操作式



手動式



エア式



電動式

材質

SCS13A

SCS14A

CF8M

FCD450

PVC

FC250

接続

JIS10K
ねじ込み

Class300
ねじ込み

JIS10K
TS

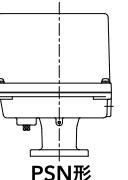
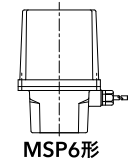
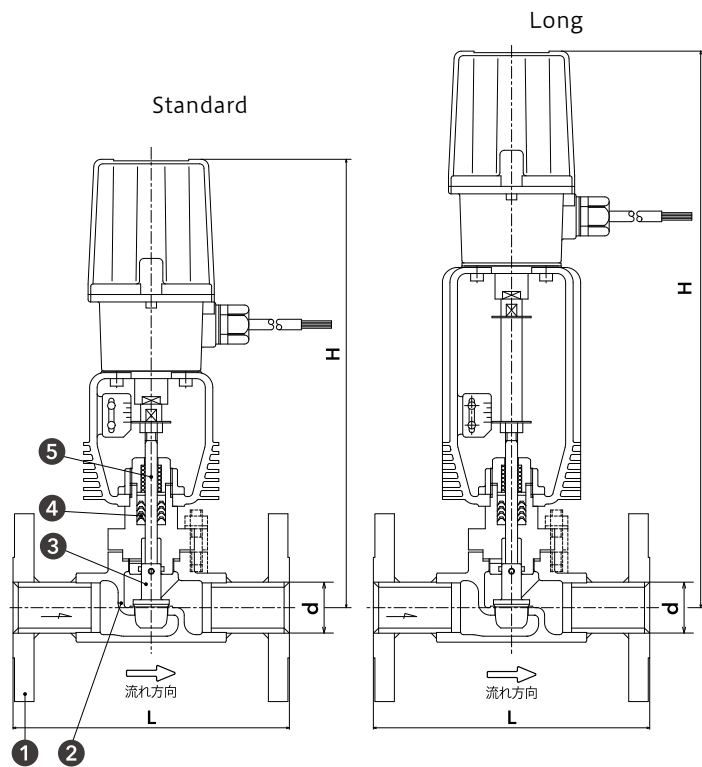
**JIS10K
フランジ**

JIS20K
フランジ

ウェハー



Plans - 図面 -



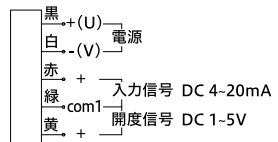
材質表

- ① ボディ **SCS14A**
- ② シート **SUS316**
- ③ プラグ **SUS316**
- ④ グランドパッキン **PTFE**
- ⑤ ステム **SUS316**

アクチュエータ仕様

型 式	MSP4
入力信号	DC4~20mA (入力インピーダンス250Ω)
出力信号	DC1~5V 許容負荷抵抗5KΩ以上
作 動	逆作動(4mAにて全閉)【標準】 正作動(20mAにて全閉)
電 源 (電圧許容範囲)	DC24V±10%/約0.6A AC90-132V 47~66Hz/約25VA
消費電流	AC180-264V 47~66Hz/約25VA
周囲温度範囲	-5~+55℃
構 造	屋外防滴形

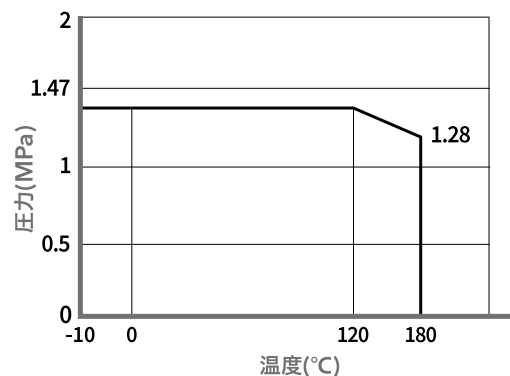
結線図



Size - 寸法 -

呼び径 d	L (mm)	約H (mm)				Cv値
		Standard		Long		
		DC電源	AC電源	DC電源	AC電源	
15A 1/2B	184	300	370	340	410	0.5
						1.0
						2.5
						4.0
25A 1B	184	300	370	340	410	6.5
						9.0

Rating - レーティング -



※液体の場合、管内流速2.5m/秒以下でご使用ください。

ESPEROL mini

電動式