

MD-56A51

M1-56A51

M2-56A51

FC250 JIS10K DC24V/AC100V/200V 単座二方 フランジ コントロールバルブ

操作式



手動式



エアース式



電動式

材質

SCS13A

SCS14A

CF8M

FCD450

PVC

FC250

接続

JIS10K
ねじ込み

Class300
ねじ込み

JIS10K
TS

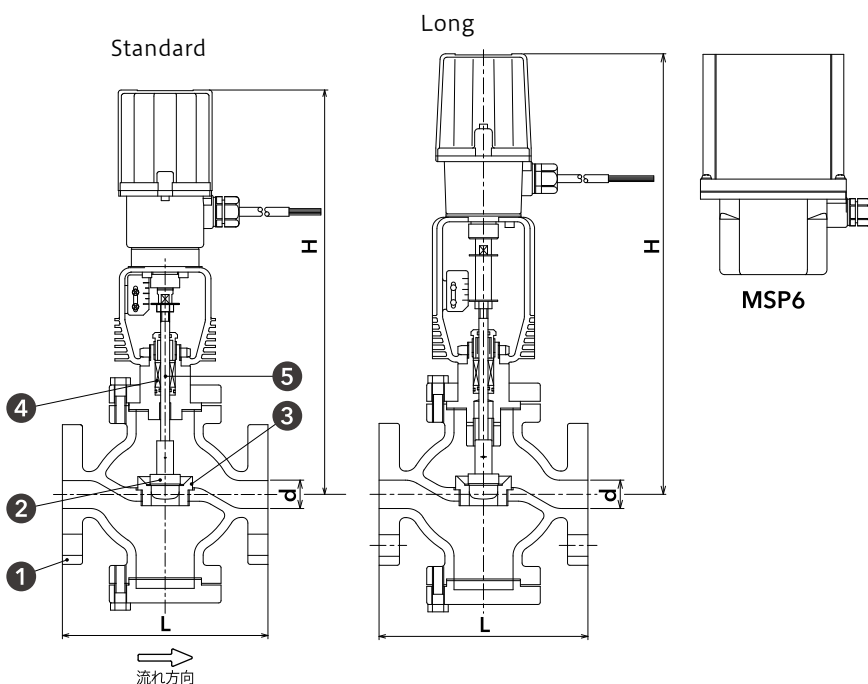
**JIS10K
フランジ**

JIS20K
フランジ

ウェハー



Plans - 図面 -



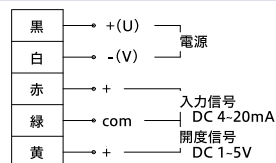
材質表

- ① ボディ **FC250**
- ② プラグ **SUS304**
- ③ シート **SUS304**
- ④ グランドパッキン **PTFE**
- ⑤ ステム **SUS304**

アクチュエータ仕様

型式	MSP4・MSP5・MSP6
入力信号	DC4~20mA (入力インピーダンス250Ω)
出力信号	DC1~5V 許容負荷抵抗5KΩ以上
作動	逆作動(4mAにて全閉)【標準】 正作動(20mAにて全閉)
電源 (電圧許容範囲)	DC24V±10%/約0.6A AC90-132V 47~66Hz/約25VA
消費電流	AC180-264V 47~66Hz/約25VA
周囲温度範囲	-5~+55°C
構造	屋外防滴形

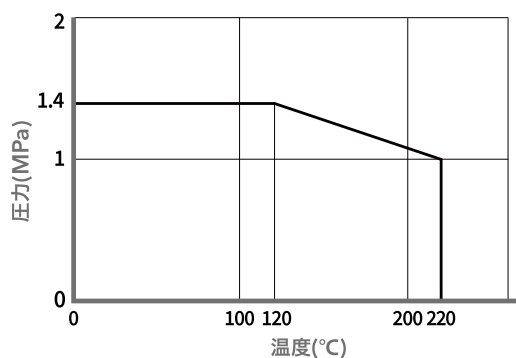
結線図



Size - 寸法 -

呼び径×ポート d	L (mm)	約H (mm)			Cv値		
		MSP4/5 Standard DC電源	MSP4/5 Standard AC電源	MSP4/5 Long DC電源		MSP4/5 Long AC電源	MSP6
15A × 12A	184	330	370	400	440	480	2.5
15A × 15A	184	330	370	400	440	480	4.0
20A × 20A	184	340	380	410	450	485	6.5
25A × 25A	184	350	390	420	460	500	11
40A × 40A	222	380	420	435	475	510	25
50A × 50A	264	390	430	445	485	525	44
65A × 65A	276	400	440	455	495	530	70
80A × 80A	298	410	450	460	500	540	100

Rating - レーティング -



※液体の場合、管内流速2.5m/秒以下でご使用ください。

ESPEROL mini
電動式