

MD-56A52

M1-56A52

M2-56A52

# FC250 JIS10K DC24V/AC100V/200V 複座三方フランジコントロールバルブ

操作式



手動式



エア式



電動式

材質

SCS13A

SCS14A

CF8M

FCD450

PVC

**FC250**

接続

JIS10K  
ねじ込み

Class300  
ねじ込み

JIS10K  
TS

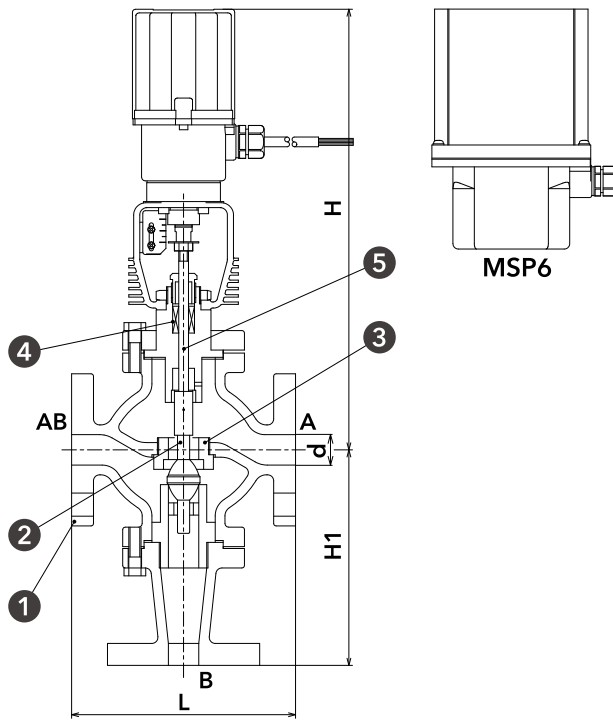
**JIS10K  
フランジ**

JIS20K  
フランジ

ウェハー



## Plans - 図面 -



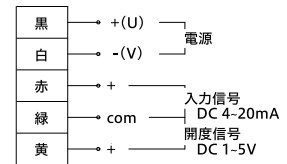
### 材質表

① ボディ	FC250
② プラグ	SUS304
③ シート	SUS304
④ グランドパッキン	PTFE
⑤ ステム	SUS304

### アクチュエータ仕様

型式	MSP5・MSP6
入力信号	DC4~20mA (入カインピーダンス250Ω)
出力信号	DC1~5V 許容負荷抵抗5KΩ以上
作動	正作動(4mA時 B-AB)
電源 (電圧許容範囲)	DC24V±10%/約0.6A AC90-132V 47~66Hz/約25VA
消費電流	AC180-264V 47~66Hz/約25VA
周囲温度範囲	-5~+55°C
構造	屋外防滴形

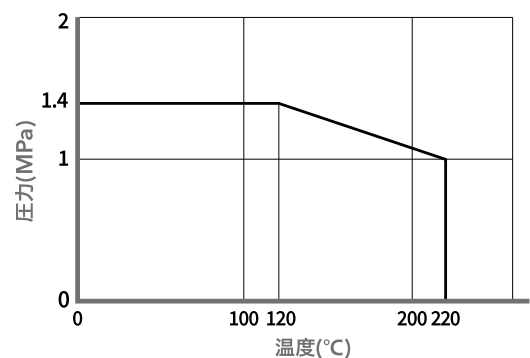
### 結線図



## Size - 寸法 -

呼び径 d	L (mm)	約H (mm)		H1 (mm)	Cv値
		MSP4/5 DC電源	MSP4/5 AC電源		
15A × 15A	184	345	385	480	4.0
20A × 20A	184	350	390	485	6.5
25A × 25A	184	365	405	500	11
40A × 40A	222	375	415	505	27
50A × 50A	264	390	430	520	48
65A × 65A	276	395	435	525	70
80A × 80A	298	410	450	535	100

## Rating - レーティング -



※液体の場合、管内流速2.5m/秒以下でご使用ください。

ESPEROL mini



電動式