

MDYP-56D11

M1YP-56D11

M2YP-56D11

PVC JIS10K DC24V/AC100V/200V YP ねじ込み コントロールバルブ

操作式



手動式



エアース式



電動式

材質

SCS13A

SCS14A

CF8M

FCD450

PVC

FC250

ボア径

フルボア

レデュースボア

VP

YP

接続

JIS10K
ねじ込み

Class300
ねじ込み

JIS10K
TS

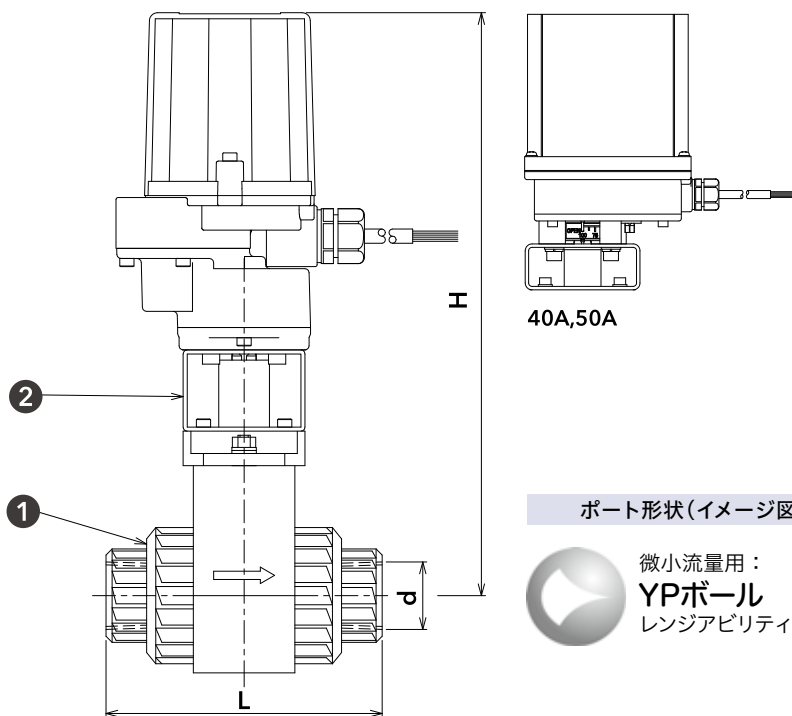
JIS10K
フランジ

JIS20K
フランジ

ウェハー



Plans - 図面 -



微小流量用：
YPボール
レンジアビリティ 200:1

材質表

① ボディ	PVC
② ヨーク	SUS304

アクチュエータ仕様

型式	MRP5・MRP6
入力信号	DC4~20mA (入力インピーダンス250Ω)
出力信号	DC1~5V 許容負荷抵抗5KΩ以上
作動	逆作動(4mAにて全閉)【標準】 正作動(4mAにて全開)
電源 (電圧許容範囲)	DC24V±10%/約0.6A AC90-132V 47~66Hz/約25VA
消費電流	AC180-264V 47~66Hz/約25VA
周囲温度範囲	-5~+55°C
構造	屋外防滴形

ポート形状(イメージ図)

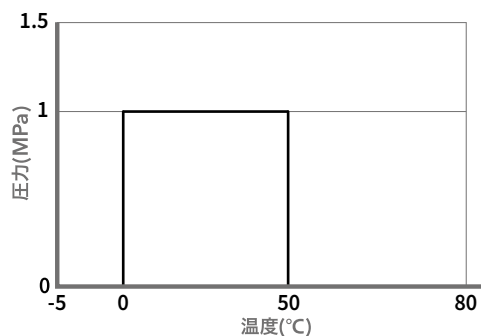
結線図

黒	+	(U)	電源
白	-	(V)	
赤	+		入力信号 DC 4-20mA
緑	com		
黄	+		

Size - 寸法 -

呼び径		d (mm)	L (mm)	約H (mm)		Cv値
				DC電源	AC電源	
15A	1/2B	15	97	275	315	5
20A	3/4B	20	117	275	315	10
25A	1B	25	128	290	330	13
40A	1-1/2B	40	163	335		32
50A	2B	50	188	345		65

Rating - レーティング -



ESPEROL mini
電動式