

MDYP-56D12

M1YP-56D12

M2YP-56D12

PVC JIS10K DC24V/AC100V/200V YP フランジ コントロールバルブ

操作式



手動式



エア式



電動式

材質

SCS13A

SCS14A

CF8M

FCD450

PVC

FC250

ボア径

フルボア

レデュースボア

VP

YP

接続

JIS10K
ねじ込み

Class300
ねじ込み

JIS10K
TS

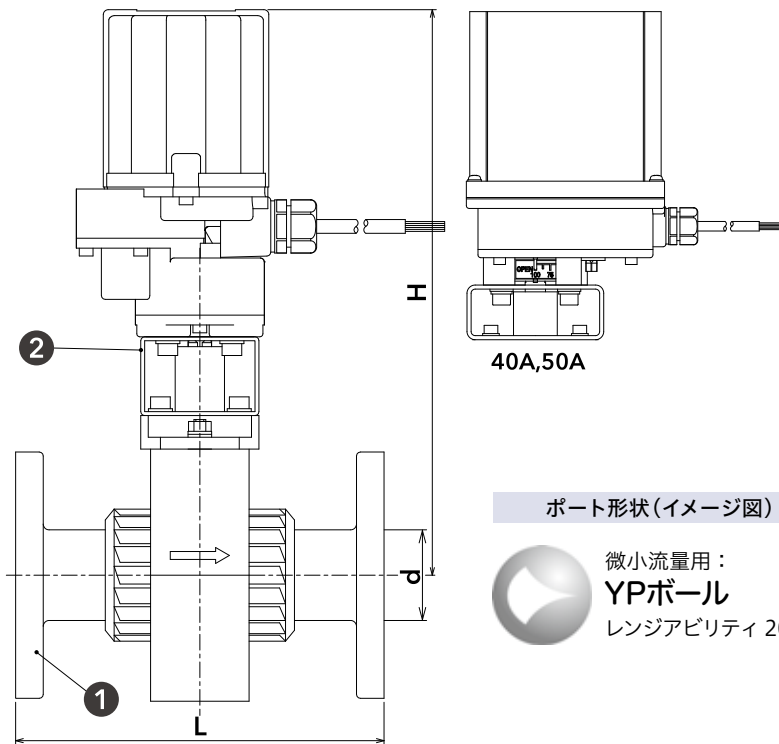
**JIS10K
フランジ**

JIS20K
フランジ

ウェハー



Plans - 図面 -



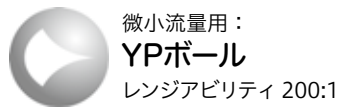
材質表

- ① ボディ PVC
- ② ヨーク SUS304

アクチュエータ仕様

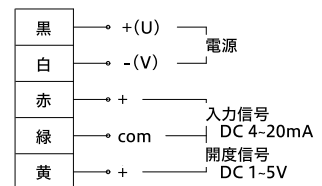
型式	MRP5・MRP6
入力信号	DC4~20mA (入力インピーダンス250Ω)
出力信号	DC1~5V 許容負荷抵抗5KΩ以上
作動	逆作動(4mAにて全閉)【標準】 正作動(4mAにて全開)
電源 (電圧許容範囲)	DC24V±10%/約0.6A AC90-132V 47~66Hz/約25VA
消費電流	AC180-264V 47~66Hz/約25VA
周囲温度範囲	-5~+55℃
構造	屋外防滴形

ポート形状(イメージ図)



微小流量用：
YPボール
レンジアビリティ 200:1

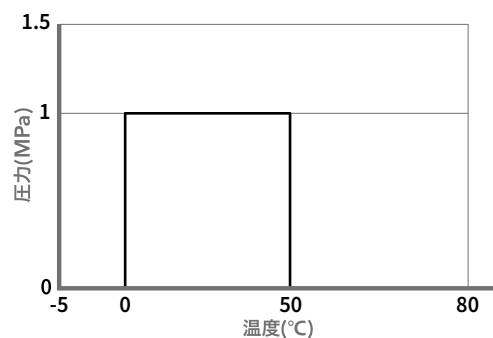
結線図



Size - 寸法 -

呼び径	d (mm)	L (mm)	約H (mm)		Cv値
			DC電源	AC電源	
15A	1/2B	15	143	275 315	5
20A	3/4B	20	172	275 315	10
25A	1B	25	187	290 330	13
40A	1-1/2B	40	212	335	32
50A	2B	50	234	345	65

Rating - レーティング -



ESPEROL mini
電動式