




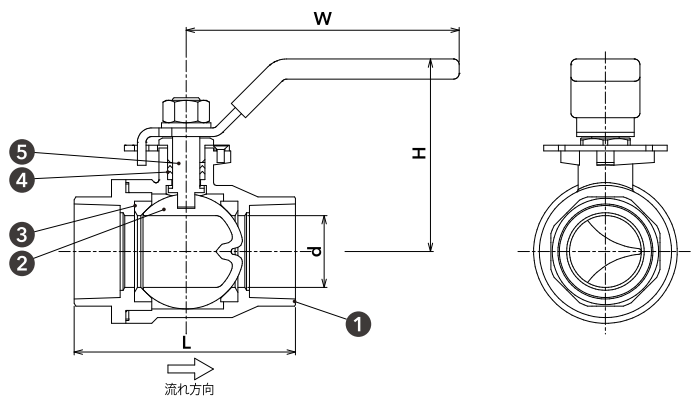
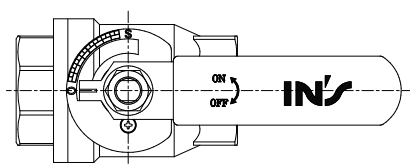
HVP-BR02T

SCS14A Class1000 VP ねじ込み ニードルボールバルブ

操作式	 手動式	 エアー式	 電動式
材質	SCS13A	SCS14A	FCD450
ボア径	フルボア	レデュースボア	VP YP
接続	JIS10K ねじ込み	Class800 ねじ込み	Class1000 ねじ込み
	JIS10K フランジ	JIS20K フランジ	



Plans - 図面 -



材質表

① ボディ	SCS14A
② ボール	SCS14A
③ ボールシート	PTFE
④ グランドパッキン	PTFE
⑤ ステム	SUS316

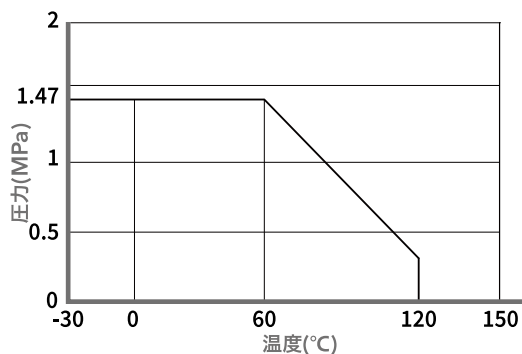
ポート形状(イメージ図)



Size - 寸法 -

呼び径	d	L (mm)	約H (mm)	W (mm)	Cv値	重量 (kg)	
8A	1/4B	Rc 1/4	50	50	72	1.9	0.20
10A	3/8B	Rc 3/8	50	50	72	3.1	0.21
15A	1/2B	Rc 1/2	59	53	72	4.6	0.27
20A	3/4B	Rc 3/4	67	62	96	8.7	0.46
25A	1B	Rc 1	76	65	96	10.5	0.59

Rating - レーティング -



※液体の場合、管内流速2.5m/秒以下で使用ください。
※1000型バルブですが、上記のシートレーティング範囲でご使用ください。

