

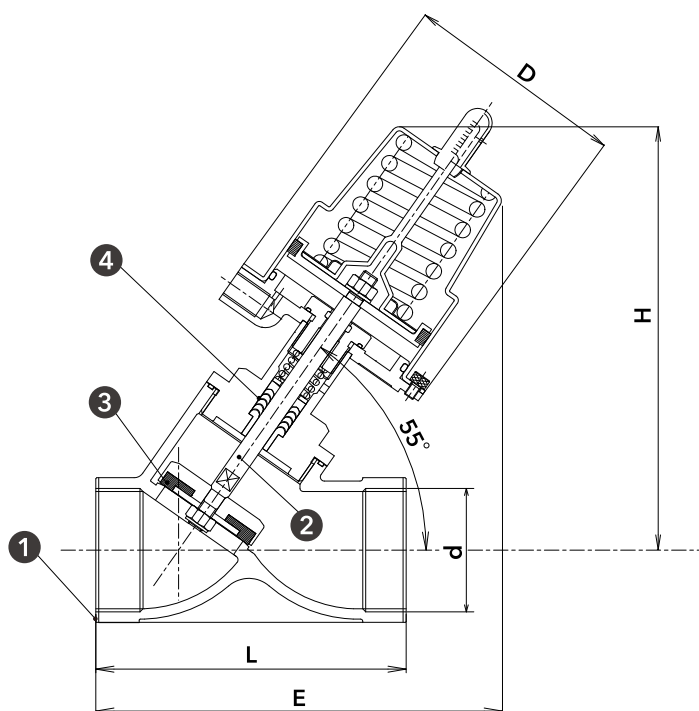
INS-YSS

SCS14 JIS10K ねじ込み Y型シリンダーバルブ

操作式	 手動式	 エアー式	 電動式
材質	SCS14	FC250	
接続	JIS10K ねじ込み	JIS10K フランジ	



Plans - 図面 -



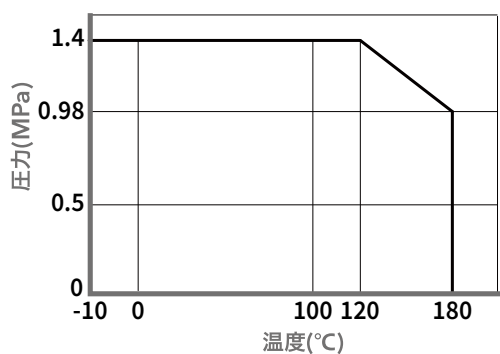
材質表

① ボディ	SCS14
② ステム	SUS316
③ シートパッキン	PTFE
④ グランドパッキン	PTFE/FKM

Size - 寸法 -

呼び径	d (mm)	L (mm)	約H (mm)	約E (mm)	D (mm)	Cv 値
15A 1/2B	15	65	171	153	97	4.2
20A 3/4B	20	75	175	156	97	8
25A 1B	25	90	187	170	97	13
32A 1-1/4B	32	100	189	175	97	22
40A 1-1/2B	40	120	200	188	107	31
50A 2B	50	150	205	196	107	48

Rating - レーティング -



シリンダーバルブ
エアー式