

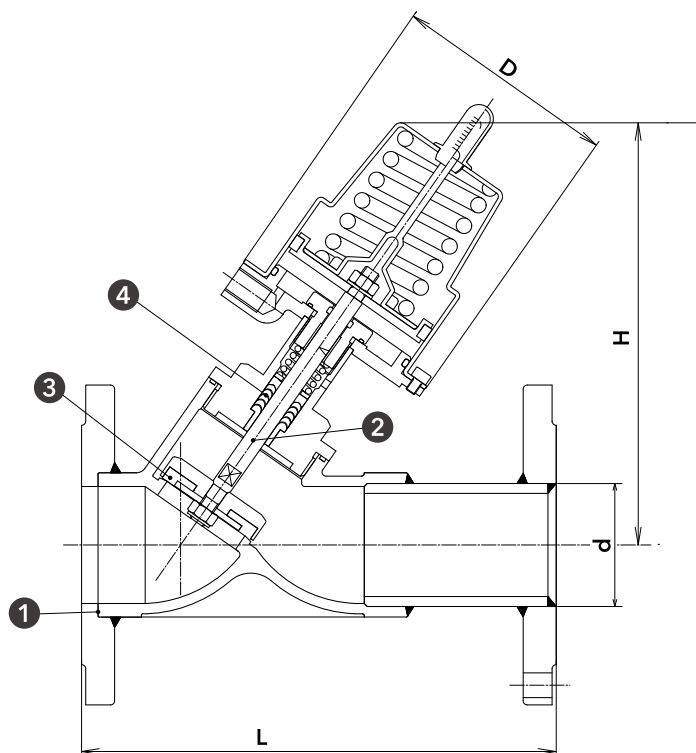
INS-YFS

SCS14 JIS10K フランジ Y型シリンダーバルブ

操作式	 手動式	 エアー式	 電動式
材質	SCS14	FC250	
接続	JIS10K ねじ込み	JIS10K フランジ	



Plans - 図面 -



材質表

① ボディ	SCS14
② ステム	SUS316
③ シートパッキン	PTFE
④ グランドパッキン	PTFE/FKM

シリンダーバルブ

エアー式

Size - 寸法 -

呼び径	d (mm)	L (mm)	約H (mm)	D (mm)	Cv 値	
15A	1/2B	15	150	171	97	4.2
20A	3/4B	20	160	175	97	8
25A	1B	25	160	187	97	13
32A	1-1/4B	32	180	189	97	22
40A	1-1/2B	40	190	199	107	31
50A	2B	50	220	205	107	48
65A	2-1/2B	65	230	205	107	75

Rating - レーティング -

