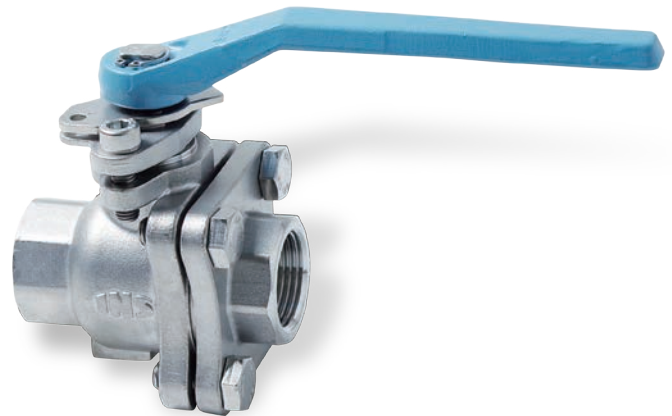


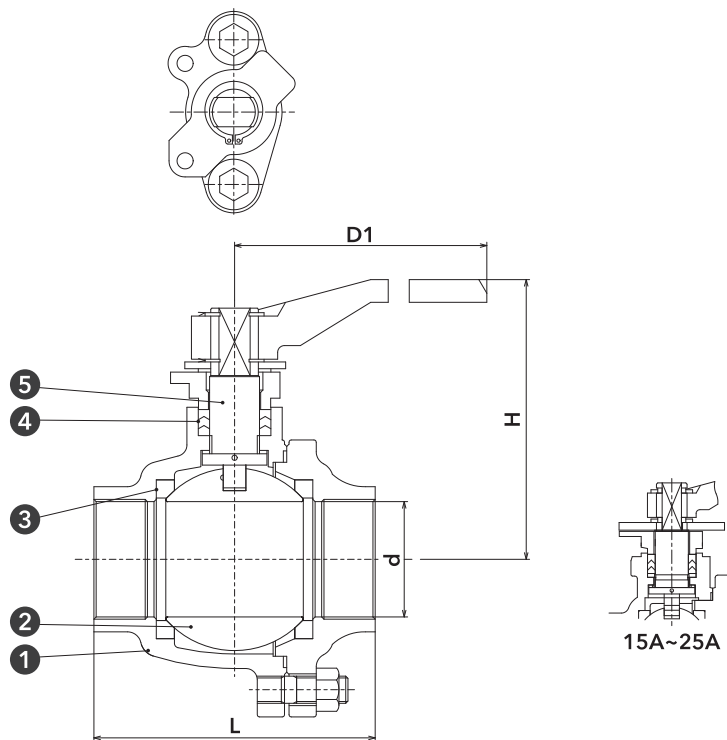
B14S

SCS14A JIS10K ねじ込み ボールバルブ

操作式	 手動式	 エアー式	 電動式
材質	SCS13A	SCS14A	CF8M
	FCD450	FC200	
ボア径	フルボア	レデュースボア	
接続	JIS10K ねじ込み	Class800 ねじ込み	Class1000 ねじ込み
	JIS10K フランジ	JIS20K フランジ	ヘルール

I N S
ボールバルブ手
動
式

Plans - 図面 -



材質表

① ボディ	SCS14A
② ボール	SCS14A
③ ボールシート	RPTFE
④ グランドパッキン	PTFE
⑤ ステム	SUS316

Size - 寸法 -

呼び径	d (mm)	L (mm)	H (mm)	D1 (mm)	重量 (kg)
10A	3/8B	12.5	62	79	0.7
15A	1/2B	15	65	81	0.9
20A	3/4B	20	80	84	1.1
25A	1B	25	90	94	1.7
32A	1-1/4B	32	110	100	2.4
40A	1-1/2B	40	120	112	3.8
50A	2B	50	140	120	5.5
65A	2-1/2B	65	160	129	10.0
80A	3B	80	182	164	11.0

Rating - レーティング -

