

B14F4L

B14F4T

SCS14A JIS10K 横型三方Lポート/Tポート フランジ ボールバルブ 4面シート

操作式



手動式



エア式



電動式

材質

SCS13A

SCS14A

CF8M

FCD450

FC200

ボア径

フルボア

レデュースボア

接続

JIS10K
ねじ込み

Class800
ねじ込み

Class1000
ねじ込み

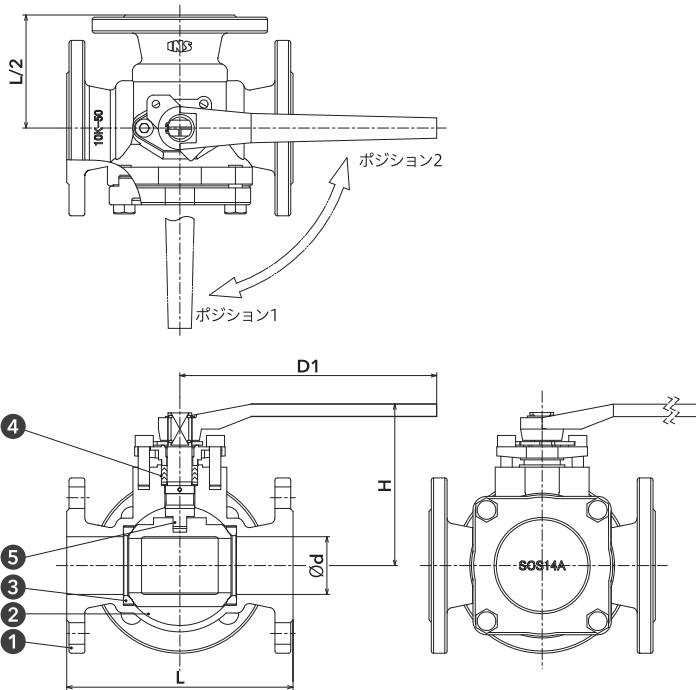
**JIS10K
フランジ**

JIS20K
フランジ

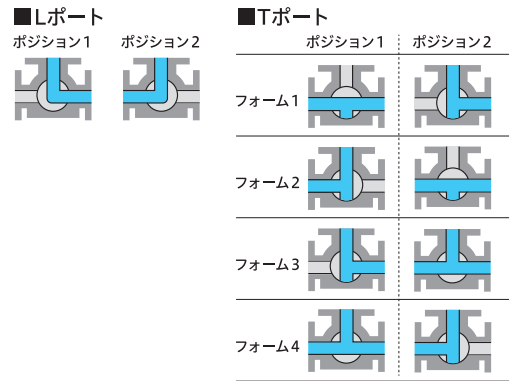
ヘルール



Plans - 図面 -



切換フォーム



材質表

① ボディ	SCS14A
② ボール	SCS14A
③ ボールシート	RPTFE
④ グランドパッキン	PTFE
⑤ ステム	SUS316

Size - 寸法 -

呼び径	d (mm)	L (mm)	H (mm)	D1 (mm)	概算重量 (kg)	
20A	3/4B	19	140	95	130	4.5
25A	1B	25	160	110	160	7.0
40A	1-1/2B	38	180	135	230	12.5
50A	2B	50	200	145	230	16.0
65A	2-1/2B	65	240	155	230	20.5
80A	3B	80	260	195	400	28.5
100A	4B	100	330	205	400	41.0

Rating - レーティング -

