

BFCD

FCD450 JIS10K フランジ ボールバルブ Oリング入り

操作式



手動式



エアース



電動式

材質

SCS13A

SCS14A

CF8M

FCD450

FC200

ボア径

フルボア

レデュースボア

接続

JIS10K
ねじ込み

Class800
ねじ込み

Class1000
ねじ込み

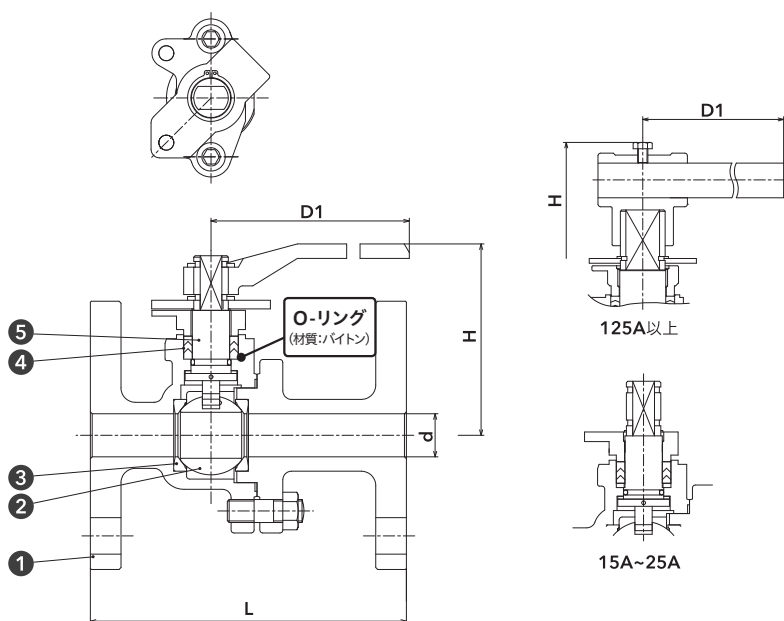
JIS10K
フランジ

JIS20K
フランジ

ヘルール



Plans - 図面 -



材質表

① ボディ	FCD450
② ボール	SCS13A
③ ボールシート	RPTFE
④ グランドパッキン	PTFE
⑤ ステム	SUS403

Size - 寸法 -

呼び径	d (mm)	L (mm) ASME B 16.10面間	H (mm)	D1 (mm)	重量 (kg)
15A	1/2B	15	108	83	1.9
20A	3/4B	20	117	86	2.2
25A	1B	25	127	98	3.7
32A	1-1/4B	32	140	104	4.7
40A	1-1/2B	40	165	112	6.5
50A	2B	50	178	120	8.5
65A	2-1/2B	65	190	129	11.5
80A	3B	80	203	164	15.5
100A	4B	100	229	179	23.0
125A	5B	125	356	264	40.0
150A	6B	150	394	284	60.0

Rating - レーティング -

