

TFC

FC200 JIS10K フランジ ボールバルブ

操作式



手動式



エア式



電動式

材質

SCS13A

SCS14A

CF8M

FCD450

FC200

ポア径

フルポア

レデュースポア

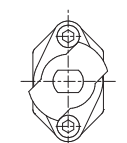
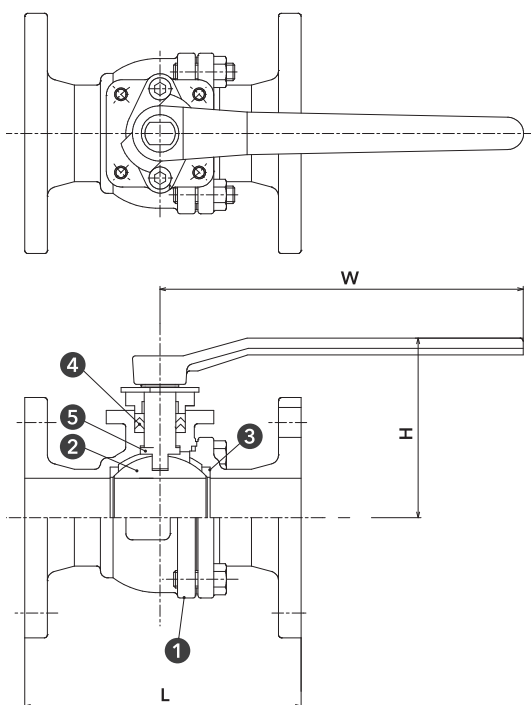
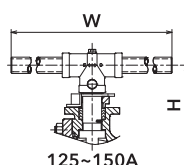
接続

JIS10K
ねじ込みClass800
ねじ込みClass1000
ねじ込みJIS10K
フランジJIS20K
フランジ

ヘルール



Plans - 図面 -

15A~25A
グランド部形状

125~150A

材質表

① ボディ	FC200
② ボール	SUS304
③ ボールシート	RPTFE
④ グランドパッキン	PTFE
⑤ ステム	SUS304

Size - 寸法 -

呼び径		L (mm)	H (mm)	W (mm)	重量 (kg)
15A	1/2B	110	72	175	2.6
20A	1/4B	120	73	175	3.0
25A	1B	130	78	175	4.8
32A	1-1/4B	140	82	175	6.0
40A	1-1/2B	165	106	230	7.8
50A	2B	180	114	230	10.0
65A	2-1/2B	190	141	330	13.2
80A	3B	200	154	330	17.4
100A	4B	230	170	300	25.4
125A	5B	300	207	700	49.8
150A	6B	340	272	700	59.2

Rating - レーティング -

