

リミットスイッチ付手動ボールバルブ

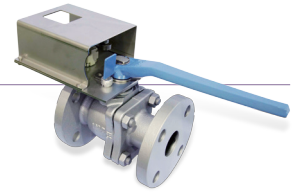
搭載可能バルブ

B13F

B14F

B14S

BFCD

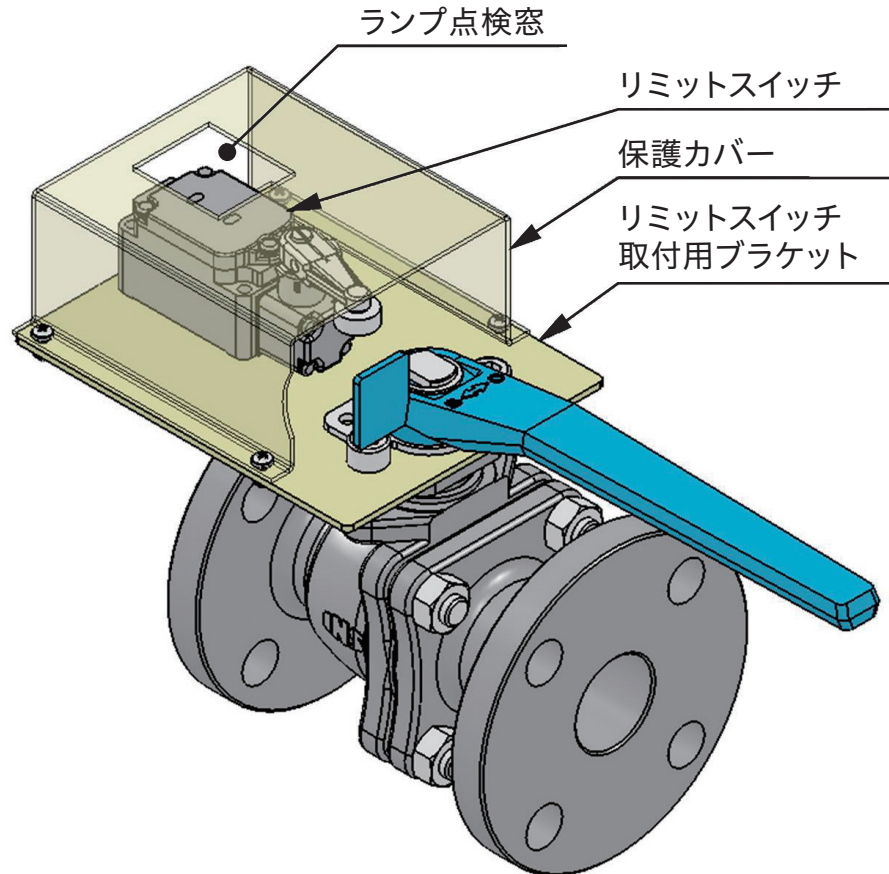


手動ボールバルブにリミットスイッチを搭載。全閉信号を出力し、離れたところでバルブの全閉を確認できます。安全回路やインターロック回路に使用可能です。

UL/CSA/CE/CCC マーキング品

堅牢なアルミダイカストケースに
2回路双断形基本形スイッチ内蔵

保護等級IP67
耐油・耐水・防塵構造



製品仕様

型式	1LS1-J アズビル(株)製
定格	10A-125,250 or 480 VAC 1/2HP-125VAC:1HP-250VAC 0.8A-125VDC 0.4A-250VDC
使用温度範囲	-10~+70°C(標準形の時)
構造	防滴形 IP67
接続口	G1/2

全開・全閉信号付の場合

全閉信号用リミットスイッチ
全開信号用リミットスイッチ

