

A-B14S

AS-B14S

# SCS14A JIS10K 複作動/単作動 ねじ込み ボールバルブ

操作式



手動式



エア式



電動式

材質

SCS13A

SCS14A

CF8M

FCD450

FC200

ボア径

フルボア

レデュースボア

接続

JIS10K  
ねじ込みClass800  
ねじ込みClass1000  
ねじ込みJIS10K  
フランジJIS20K  
フランジ

ヘルール

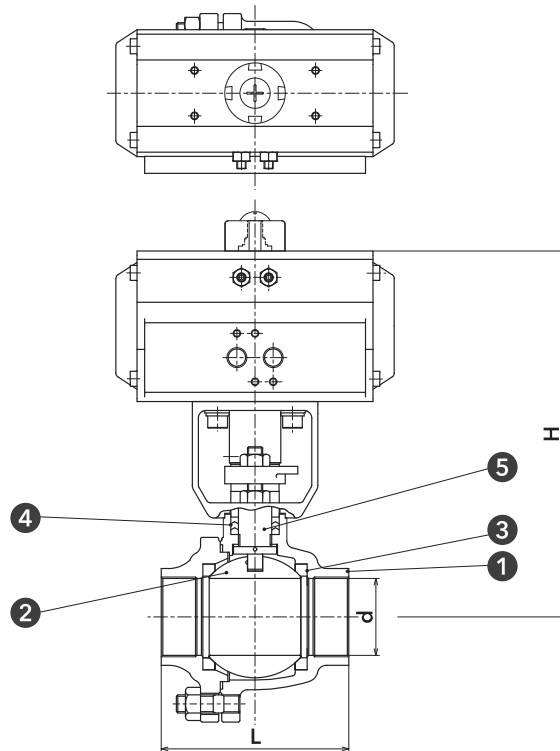
※対応可能オプション (35ページ参照)

■電磁弁 ■リミットスイッチ ■近接スイッチ ■エア-フィルター付減圧弁  
■スピードコントローラー ■均圧弁 ■ポジショナー

I N S  
ボールバルブ

エア式

## Plans - 図面 -



材質表

① ボディ	SCS14A
② ボール	SCS14A
③ ボールシート	RPTFE
④ グランドパッキン	PTFE
⑤ ステム	SUS316

## Size - 寸法 -

呼び径	d (mm)	L (mm)	H (mm)		
			複作動	単作動	
10A	3/8B	12.5	62	162	180
15A	1/2B	15	65	167	185
20A	3/4B	20	80	172	190
25A	1B	25	90	177	195
32A	1-1/4B	32	110	200	220
40A	1-1/2B	40	120	220	240
50A	2B	50	140	240	275
65A	2-1/2B	65	160	250	285
80A	3B	80	182	325	365

## Rating - レーティング -

