

E1-B13F

E1-B14F

E2-B13F

E2-B14F

SCS13A/14A JIS10K AC100V/200V フランジ ボールバルブ

操作式



手動式



エア式



電動式

材質

SCS13A

SCS14A

CF8M

FCD450

FC200

ボア径

フルボア

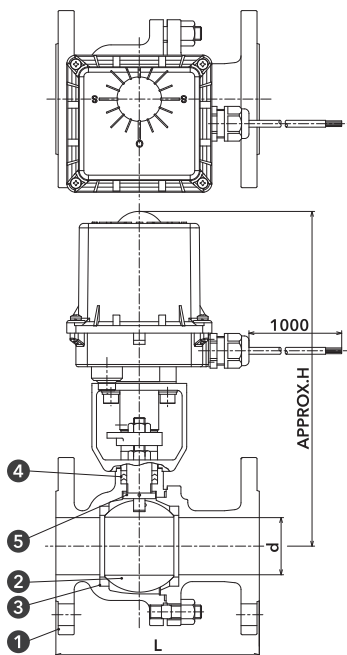
レデュースボア

接続

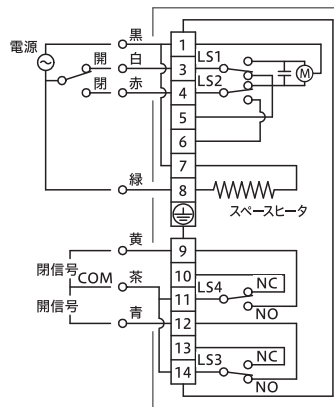
JIS10K
ねじ込みJIS10K
フランジJIS20K
フランジINS
ボールバルブ

電動式

Plans - 図面 -



結線図



アクチュエータ仕様

	JS-01A	JS-03
電源	100V仕様 (50/60Hz)	AC95-110V 200V仕様 AC190-220V
消費電力	30W	120W
スペースヒータ容量	5W	
開閉時間	50Hz 19秒	10秒 60Hz 8秒
周囲温度範囲	-10~50℃	
構造	屋外防滴形 (IP67相当)	

材質表

	E1-B13F E2-B13F	E1-B14F E2-B14F
① ボディ	SCS13A	SCS14A
② ボール	SCS13A	SCS14A
③ ボールシート	RPTFE	
④ グランドパッキン	PTFE	
⑤ ステム	SUS304	SUS316

Size - 寸法 -

呼び径	d (mm)	L (mm)	H (mm)	
15A	1/2B	15	108	245
20A	3/4B	20	117	250
25A	1B	25	127	255
32A	1-1/4B	32	140	260
40A	1-1/2B	40	165	285
50A	2B	50	178	290
65A	2-1/2B	65	190	350
80A	3B	80	203	410
100A	4B	100	229	425
125A	5B	125	356	470
150A	6B	150	394	490

Rating - レーティング -

