

E1-B14F4L

E1-B14F4T

E2-B14F4L

E2-B14F4T

## SCS14A JIS10K AC100V/200V

## 横型三方Lポート/Tポート フランジ ボールバルブ

4面シート

操作式



手動式



エア式



電動式

材質

SCS13A

SCS14A

CF8M

FCD450

FC200

ボア径

フルボア

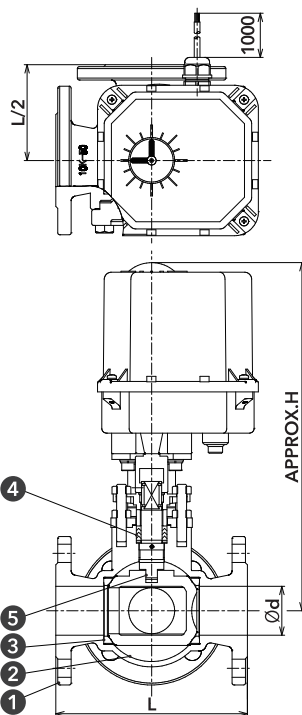
レデュースボア

接続

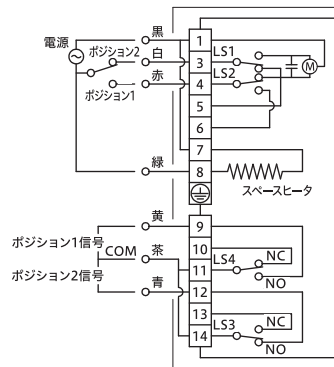
JIS10K  
ねじ込みJIS10K  
フランジJIS20K  
フランジI N S  
ボールバルブ

電動式

## Plans - 図面 -



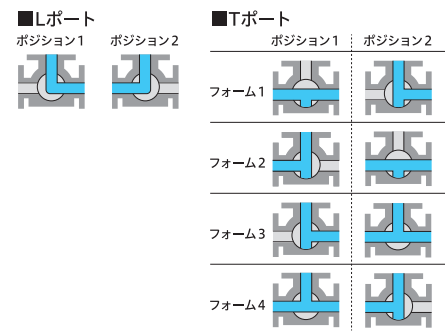
## 結線図



## アクチュエータ仕様

	JS-01A	JS-03
電源	100V仕様 (50/60Hz)	AC95-110V
	200V仕様	AC190-220V
消費電力	30W	120W
スペースヒータ容量	5W	
開閉時間	50Hz 19秒	10秒
	60Hz 16秒	8秒
周囲温度範囲	-10~50℃	
構造	屋外防滴形 (IP67相当)	

## 切換フォーム



## 材質表

① ボディ	SCS14A
② ボール	SCS14A
③ ボールシート	RPTFE
④ グランドパッキン	PTFE
⑤ ステム	SUS316

## Size - 寸法 -

呼び径	d (mm)	L (mm)	H (mm)	概算重量 (kg)	
				Tポート	Lポート
20A	3/4B	20	150	240	7.5 7.5
25A	1B	25	170	245	10.0 10.0
40A	1-1/2B	38	200	280	18.0 18.0
50A	2B	50	230	290	21.5 21.5
65A	2-1/2B	65	260	360	25.5 26.0
80A	3B	80	280	370	32.5 33.0
100A	4B	100	340	405	45.0 45.5

## Rating - レーティング -

