

E1-J3B13F

E2-J3B13F

SCS13A JIS10K AC100V/200V 縦型三方Lポート フランジ ボールバルブ

操作式



手動式



エア式



電動式

材質

SCS13A

SCS14A

CF8M

FCD450

FC200

ボア径

フルボア

レデュースボア

接続

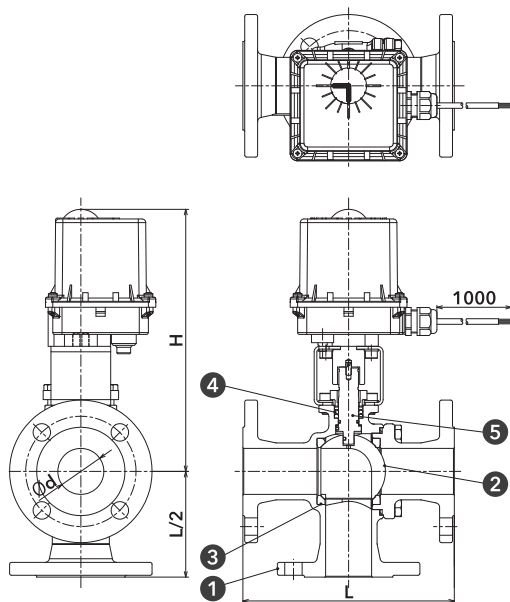
JIS10K
ねじ込み

JIS10K
フランジ

JIS20K
フランジ

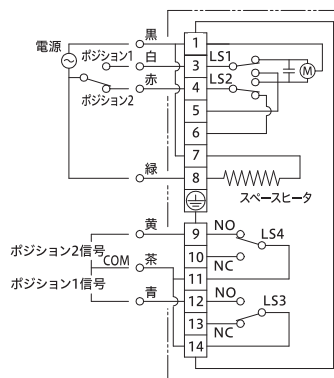


Plans - 図面 -



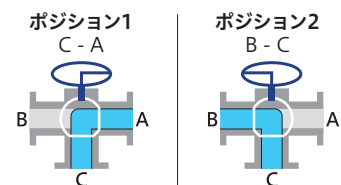
※閉止しているポートの圧力がボールの流路より高い場合、
流路側へ流れる場合があります。
※流路の切り替え途中では流体が混流します。

結線図



上図は、ポジション2動作終了時を示しています。

切換フォーム



材質表

① ボディ	SCS13A
② ボール	SCS13A
③ ボールシート	G-PTFE
④ グランドパッキン	PTFE
⑤ ステム	SUS304

Size - 寸法 -

呼び径	d (mm)	L (mm)	H (mm)	Cv値	重量 (kg)
20A 3/4B	20	150	240	24	5.0
25A 1B	25	170	245	40	6.5
40A 1-1/2B	38	200	280	100	11.5
50A 2B	50	230	290	170	13.5
65A 2-1/2B	65	260	360	240	16.5
80A 3B	80	280	370	380	20.5
100A 4B	100	340	405	680	29.0

Rating - レーティング -

