

E1-BFCD

E2-BFCD

# FCD450 JIS10K AC100V/200V フランジ ボールバルブ

操作式



手動式



エア式



電動式

材質

SCS13A

SCS14A

CF8M

FCD450

FC200

ボア径

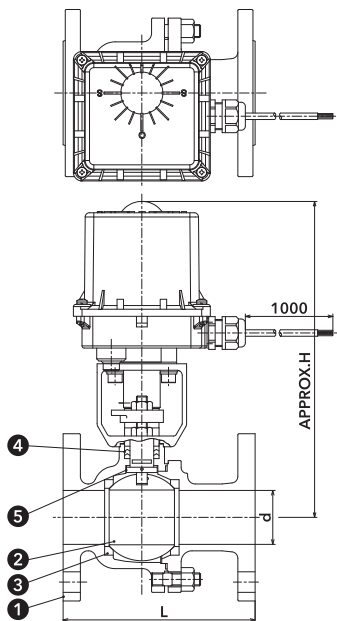
フルボア

レデュースボア

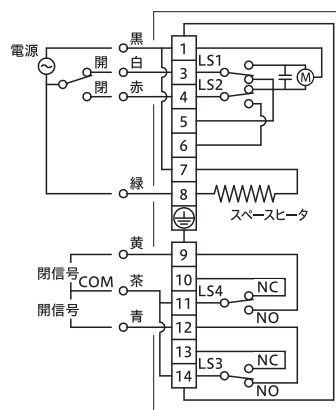
接続

JIS10K  
ねじ込みJIS10K  
フランジJIS20K  
フランジI  
N  
S  
ボ  
ー  
ル  
バ  
ル  
ブ電  
動  
式

## Plans - 図面 -



### 結線図



上図は、開動作終了時を示しています。

### 材質表

① ボディ	FCD450
② ボール	SCS13A
③ ボールシート	RPTFE
④ グランドパッキン	PTFE
⑤ ステム	SUS403

### アクチュエータ仕様

	JS-01A	JS-03
電源	100V仕様 (50/60Hz)	AC95-110V AC190-220V
消費電力	30W	120W
スペースヒータ容量	5W	
開閉時間	50Hz 19秒	10秒
	60Hz 16秒	8秒
周囲温度範囲	-10~50°C	
構造	屋外防滴形 (IP67相当)	

## Size - 寸法 -

呼び径	d (mm)	L (mm)	H (mm)	
15A	1/2B	15	108	245
20A	3/4B	20	117	250
25A	1B	25	127	255
32A	1-1/4B	32	140	260
40A	1-1/2B	40	165	285
50A	2B	50	178	290
65A	2-1/2B	65	190	350
80A	3B	80	203	410
100A	4B	100	229	425
125A	5B	125	356	470
150A	6B	150	394	490

## Rating - レーティング -

