

E1-BFCD4L

E2-BFCD4L

FCD450 JIS10K AC100V/200V 横型三方Lポート フランジ ボールバルブ

4面シート

操作式



手動式



エア式



電動式

材質

SCS13A

SCS14A

CF8M

FCD450

FC200

ボア径

フルボア

レデュースボア

接続

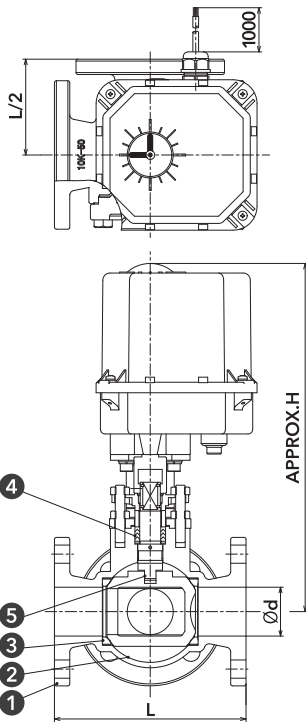
JIS10K
ねじ込み

JIS10K
フランジ

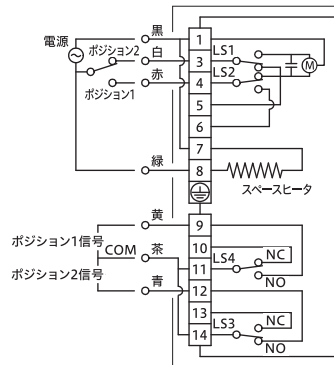
JIS20K
フランジ



Plans - 図面 -



結線図



ポジション2の状態を示します。

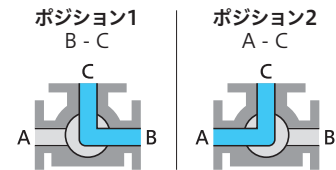
アクチュエータ仕様

JS-03	
電源 (50/60Hz)	100V仕様 AC95-110V 200V仕様 AC190-220V
消費電力	120W
スペースヒータ容量	5W
開閉時間	50Hz 10秒 60Hz 8秒
周囲温度範囲	-10~50°C
構造	屋外防滴形 (IP67相当)

材質表

① ボディ	FCD450
② ボール	SCS13A
③ ボールシート	RPTFE
④ グランドパッキン	PTFE
⑤ ステム	SUS304

切換フォーム



Size - 寸法 -

呼び径	d (mm)	L (mm)	H (mm)	概算重量 (kg)
40A	1-1/2B	38	200	16.5
50A	2B	50	230	19.5
65A	2-1/2B	65	260	25.5
80A	3B	80	280	31.5
100A	4B	100	340	43.5

Rating - レーティング -

