

ASFP-J3B13F

# SCS13A JIS10K 単作動 縦型三方Lポート フランジ コントロールバルブ

操作式



手動式



エア式



電動式

材質

SCS13A

SCS14A

CF8M

FCD450

PVC

FC250

ポア径

フルポア

レデュースポア

VP

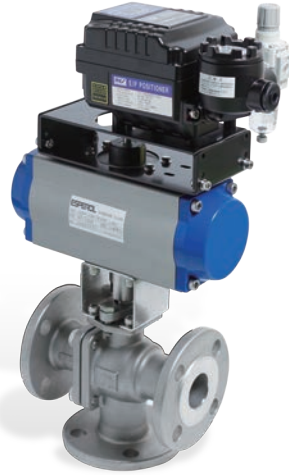
YP

接続

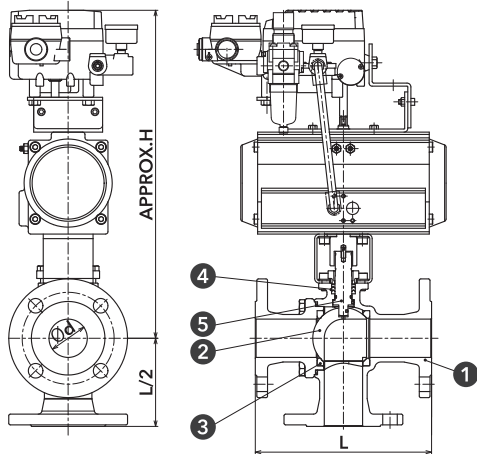
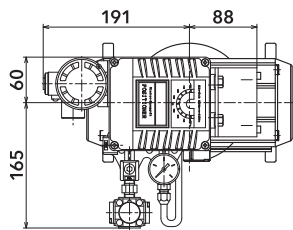
JIS10K  
ねじ込みClass300  
ねじ込みJIS10K  
TSJIS10K  
フランジJIS20K  
フランジ

ウェハー

※複作動タイプ製作可能



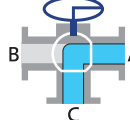
## Plans - 図面 -



### 切換フォーム

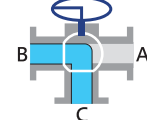
ポジション1

C - A



ポジション2

B - C



### 電空ポジション仕様

電気配線接続口 2-G1/2

空圧配管接続口 Rc1/4

入力信号 DC4 ~ 20mA

周囲温度範囲 -20 ~ 60°C

構造 耐圧防爆(Exdm II BT5) IP66

本体材質 アルミダイカスト

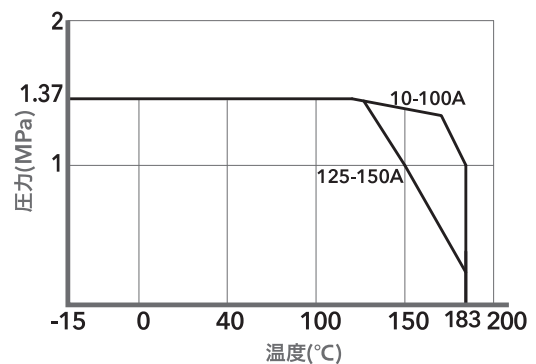
### 材質表

① ボディ	SCS13A
② ボール	SCS13A
③ ボールシート	G-PTFE
④ グランドパッキン	PTFE
⑤ ステム	SUS304

## Size - 寸法 -

呼び径	d (mm)	L (mm)	H (mm)	Cv値
20A 3/4B	20	150	375	10
25A 1B	25	170	380	20
40A 1-1/2B	38	200	425	60
50A 2B	50	230	435	110
65A 2-1/2B	65	260	470	150
80A 3B	80	280	500	240
100A 4B	100	340	535	440

## Rating - レーティング -



※液体の場合、管内流速2.5m/秒以下でご使用ください。