

ASYP-56D11

PVC JIS10K 単作動 YP ねじ込み コントロールバルブ

操作式



手動式



エア式



電動式

材質

SCS13A

SCS14A

CF8M

FCD450

PVC

FC250

ポア径

フルポア

レデュースポア

VP

YP

接続

**JIS10K
ねじ込み**

Class300
ねじ込み

JIS10K
TS

JIS10K
フランジ

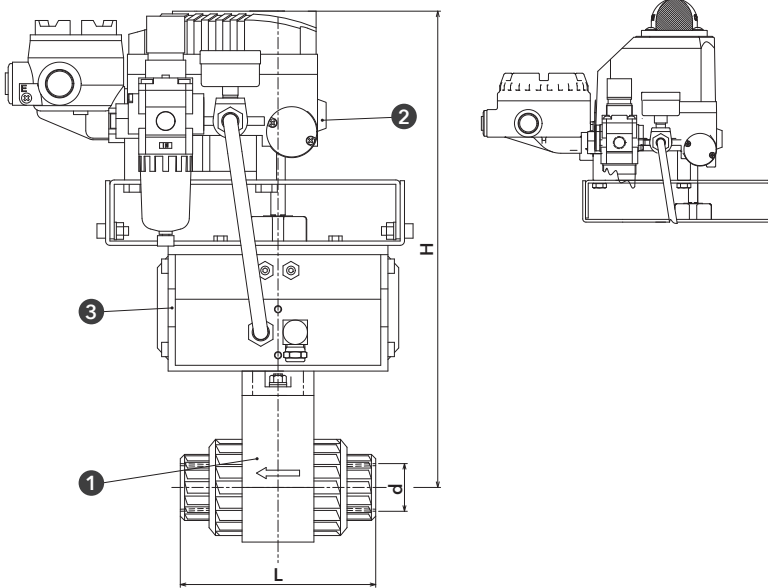
JIS20K
フランジ

ウェハー

※複作動タイプ製作可能



Plans - 図面 -



電空ポジシヨナ仕様

電気配線接続口 2-G1/2

空圧配管接続口 Rc1/4

入力信号 DC4 ~ 20mA

周囲温度範囲 -20 ~ 60°C

構造 耐圧防爆(Exdm II BT5) IP66

本体材質 アルミダイカスト

ポート形状(イメージ図)



微小流量用:

YPボール

レンジアビリティ 200:1

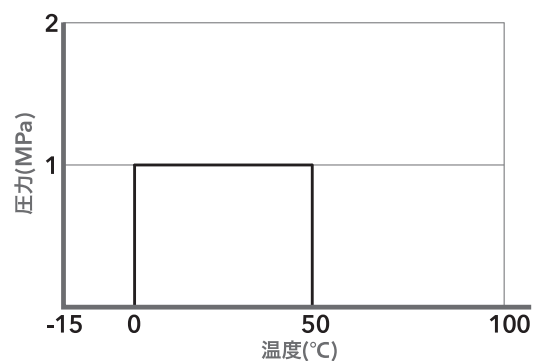
材質表

① ボディ	PVC
② ポジシヨナ	ICHINOSE
③ シリンダ	ICHINOSE

Size - 寸法 -

呼び径 (d)	L (mm)	H (mm)	Cv値
15A	1/2B	97	5
20A	3/4B	117	10
25A	1B	128	13
40A	1-1/2B	163	32
50A	2B	188	65

Rating - レーティング -



※液体の場合、管内流速2.5m/秒以下でご使用ください。