

E1VP-B13F

E1VP-B14F

E2VP-B13F

E2VP-B14F

SCS13A/14A JIS10K AC100V/200V VP フランジ コントロールバルブ

操作式



手動式



エアース



電動式

材質

SCS13A

SCS14A

CF8M

FCD450

PVC

FC250

ボア径

フルボア

レデュースボア

VP

YP

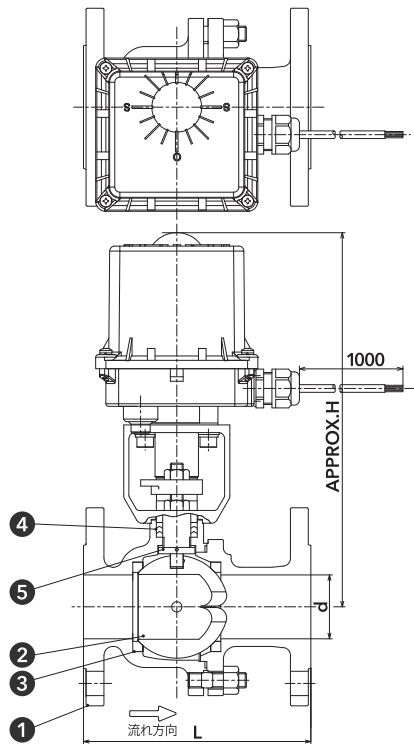
接続

JIS10K
ねじ込みClass300
ねじ込みJIS10K
TSJIS10K
フランジJIS20K
フランジ

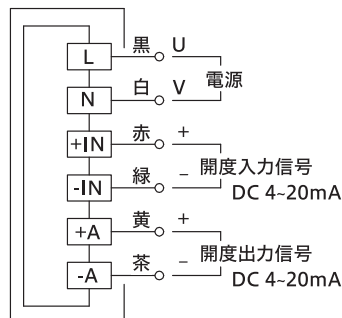
ウェハー



Plans - 図面 -



結線図



※開度出力は信号精度を保証するものではありません。精度が必要な場合は、ゼロ・スパン調整機能の付いた指示計やアイソレータをご使用ください。

アクチュエータ仕様

型式	JS-AMD
入力信号	DC4~20mA (入力インピーダンス500Ω以下)
電源	100V仕様: AC95-110V (50/60Hz) 200V仕様: AC190-220V
定格電流	100V仕様: 0.30A 200V仕様: 0.15A
周囲温度範囲	-10~50°C
構造	屋外防滴形(IP67相当)

材質表

	E1VP-B13F E2VP-B13F	E1VP-B14F E2VP-B14F
① ボディ	SCS13A	SCS14A
② ボール	SCS14A	
③ ボールシート	RPTFE	
④ グランドパッキン	PTFE	
⑤ ステム	SUS304	SUS316

ポート形状(イメージ図)

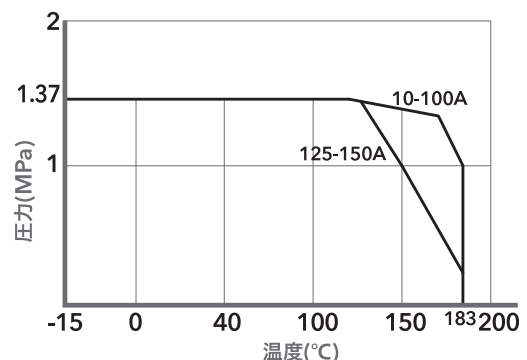


標準：
VPボール
レンジアビリティ 50:1

Size - 寸法 -

呼び径 (d)	L (mm)	H (mm)	Cv値	
15A	1/2B	108	245	6.5
20A	3/4B	117	250	10
25A	1B	127	255	16
40A	1-1/2B	165	285	35
50A	2B	178	290	57
65A	2-1/2B	190	355	95
80A	3B	203	410	140
100A	4B	229	425	205

Rating - レーティング -



※液体の場合、管内流速2.5m/秒以下でご使用ください。