

INS-131

# 圧カトランスミッタ

基本に忠実。  
コストパフォーマンスに優れた  
圧カトランスミッタです。

セラミックダイヤフラム採用

接液部材質:SUS304

2種類の検出圧力範囲

4~20mAリニア出力

保護構造:IEC規格IP65 適合

出荷前調整:「水圧」にて実施

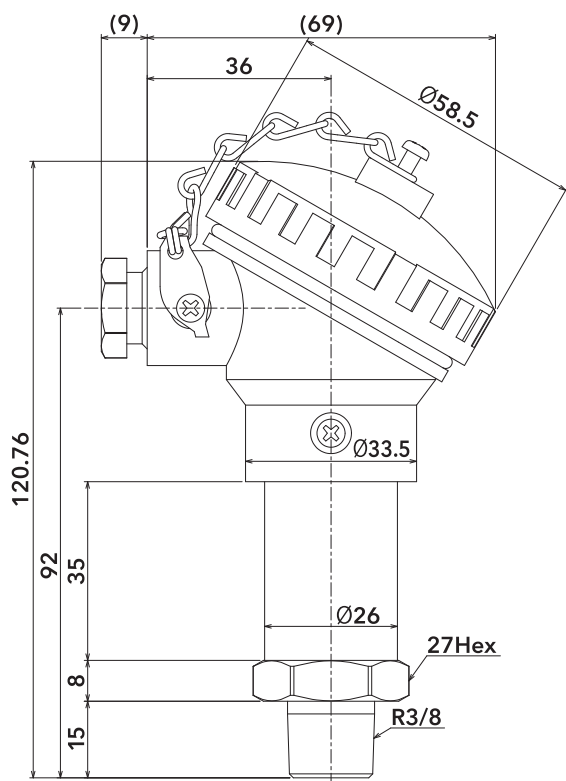


内部構造・配線の工夫により  
不良発生率の低減と共に  
耐久性向上を実現

電子基板の特殊コーティングにより  
使用中の結露等による  
トラブルを防止

基本に忠実で  
安定した品質により  
製品コスト削減に貢献

## Plans - 図面 -



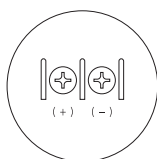
### 製品仕様

型式	JPT131-010	JPT131-035C
電源/電圧	DC24V±10%	
圧力範囲	0~1MPa	-0.1~3.5MPa ※その他の範囲はご相談ください。
耐圧力	2MPa	7MPa
適用流体	非腐食性気体、非腐食性液体、不燃性気体	
精度	±0.5%FS	
ヒステリシス	±0.2%FS	
出力形式(リニア)	4~20mA(許容負荷抵抗250Ω以下)	
使用温度	-20~60°C	
周囲温度	-10~55°C	
保護構造	IEC規格 IP65相当	

### 材質表

ポート	SUS304
ケース	SUS304
ダイヤフラム	セラミック
O-リング	フッ素ゴム

### 端子台



### 結線図

