

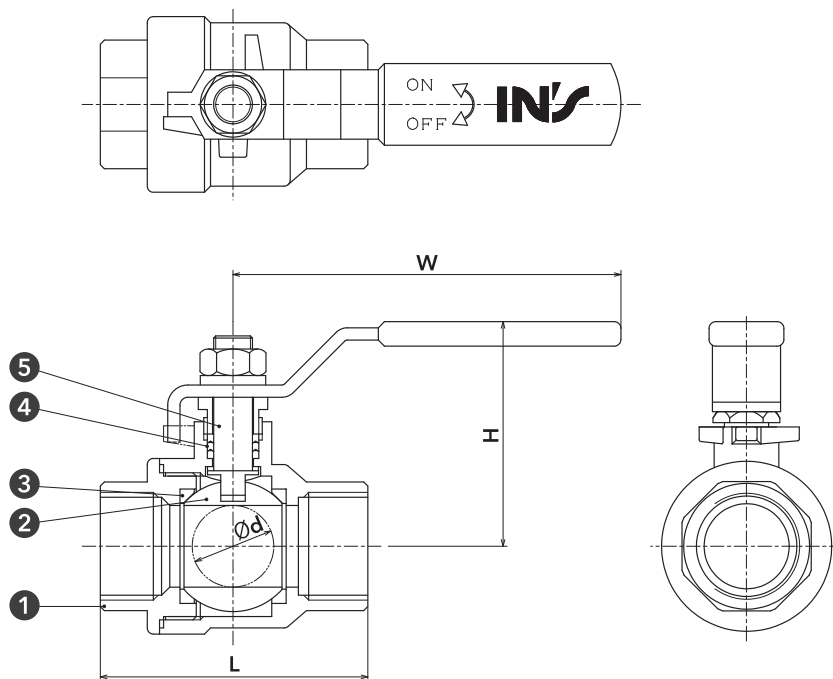
BR02T

SCS14A Class1000 ねじ込み ボールバルブ

操作式	 手動式	 エアー式	 電動式
材質	SCS13A	SCS14A	CF8M
	FCD450	FC200	
ポア径	フルポア	レデュースポア	
接続	JIS10K ねじ込み	Class800 ねじ込み	Class1000 ねじ込み
	JIS10K フランジ	JIS20K フランジ	ヘルール
ハンドル カバー色	 青	 赤	 黄
	 緑	 白	 紺



Plans - 図面 -



材質表

① ボディ	SCS14A
② ボール	SCS14A
③ ボールシート	PTFE
④ グランドパッキン	PTFE
⑤ ステム	SUS316

Size - 寸法 -

呼び径	d (mm)	L (mm)	H (mm)	W (mm)	重量 (kg)
8A	1/4B	11	50	50	0.20
10A	3/8B	11.6	50	50	0.21
15A	1/2B	14.5	59	53	0.27
20A	3/4B	20	67	62	0.46
25A	1B	25	76	65	0.59
32A	1-1/4B	32	90	81	1.1
40A	1-1/2B	38	99	86	1.4
50A	2B	50	121	102	2.6
65A	2-1/2B	65	161	138	6.0
80A	3B	80	178	148	8.1

Rating - レーティング -

※レーティングについては当社担当営業へ
お問い合わせください。