

B14S

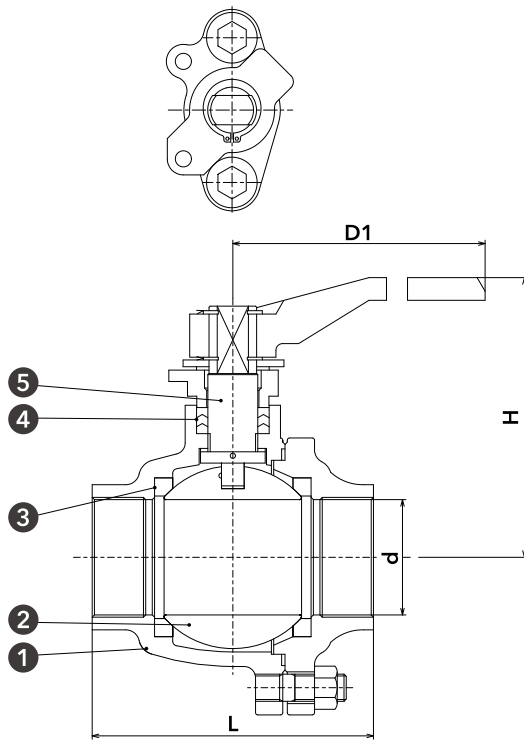
# SCS14A JIS10K ねじ込み ボールバルブ

操作式	 手動式	 エアー式	 電動式
材質	SCS13A	<b>SCS14A</b>	CF8M
	FCD450	FC200	
ポア径	<b>フルポア</b>	レデュースポア	
接続	<b>JIS10K ねじ込み</b>	Class800 ねじ込み	Class1000 ねじ込み
	JIS10K フランジ	JIS20K フランジ	ヘルール



I N S ボールバルブ  
手動式

## Plans - 図面 -



材質表

① ボディ	SCS14A
② ボール	SCS14A
③ ボールシート	RPTFE
④ グランドパッキン	PTFE
⑤ ステム	SUS316

## Size - 寸法 -

呼び径	d (mm)	L (mm)	約H (mm)	D1 (mm)	重量 (kg)	
10A	3/8B	12.5	62	79	130	0.7
15A	1/2B	15	65	81	130	0.9
20A	3/4B	20	80	84	130	1.1
25A	1B	25	90	94	160	1.7
32A	1-1/4B	32	110	100	160	2.4
40A	1-1/2B	40	120	112	227	3.8
50A	2B	50	140	120	227	5.5
65A	2-1/2B	65	160	129	227	10.0
80A	3B	80	182	164	400	11.0

## Rating - レーティング -

