

A-B14S

AS-B14S

SCS14A JIS10K 複作動/単作動 ねじ込み ボールバルブ

操作式



手動式



エア式



電動式

材質

SCS13A

SCS14A

CF8M

FCD450

FC200

ボア径

フルボア

レデュースボア

接続

**JIS10K
ねじ込み**

Class800
ねじ込み

Class1000
ねじ込み

JIS10K
フランジ

JIS20K
フランジ

ヘルール

※対応可能オプション (35ページ参照)

- 電磁弁 ■リミットスイッチ ■近接スイッチ ■エア-フィルター付減圧弁
- スピードコントローラー ■均圧弁 ■ポジショナー

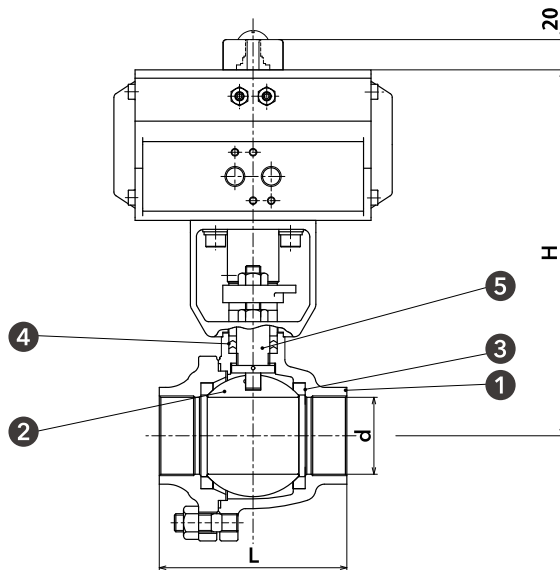


I N S
ボールバルブ



エア式

Plans - 図面 -



材質表

① ボディ	SCS14A
② ボール	SCS14A
③ ボールシート	RPTFE
④ グランドパッキン	PTFE
⑤ ステム	SUS316

Size - 寸法 -

呼び径	d	L (mm)	約H (mm)	
			複作動	単作動
10A	3/8B	Rc3/8	62	165 180
15A	1/2B	Rc1/2	65	170 185
20A	3/4B	Rc3/4	80	175 190
25A	1B	Rc1	90	180 195
32A	1-1/4B	Rc1-1/4	110	205 205
40A	1-1/2B	Rc1-1/2	120	225 225
50A	2B	Rc2	140	245 255
65A	2-1/2B	Rc2-1/2	160	250 265
80A	3B	Rc3	182	330 345

Rating - レーティング -

