

HVP-B14S

HYP-B14S

SCS14A JIS10K VP/YP ねじ込み ニードルボールバルブ

操作式



手動式



エア式



電動式

材質

SCS13A

SCS14A

FCD450

ボア径

フルボア

レデュースボア

VP

YP

接続

JIS10K
ねじ込み

Class800
ねじ込み

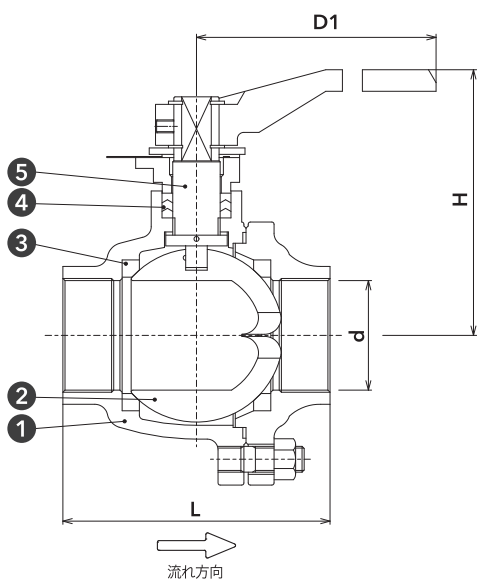
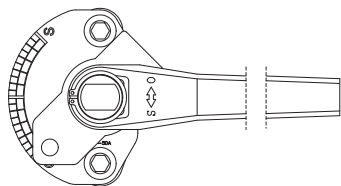
Class1000
ねじ込み

JIS10K
フランジ

JIS20K
フランジ



Plans - 図面 -



材質表

① ボディ	SCS14A
② ボール	SCS14A
③ ボールシート	RPTFE
④ グランドパッキン	PTFE
⑤ ステム	SUS316

ポート形状(イメージ図)



標準:

VPボール

レンジアビリティ 50:1



微小流量用:

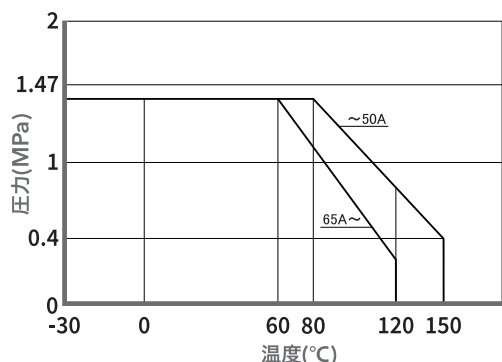
YPボール

レンジアビリティ 200:1

Size - 寸法 -

呼び径	d (mm)	L (mm)	約H (mm)	D1 (mm)	Cv値		重量 (kg)	
					VPボール	YPボール		
10A	3/8B	12.5	62	79	130	4	3.3	0.7
15A	1/2B	15	65	81	130	6.5	5.4	0.9
20A	3/4B	20	80	84	130	10	8.6	1.1
25A	1B	25	90	94	160	16	12.5	1.7
32A	1-1/4B	32	110	100	160	24.5	-	2.4
40A	1-1/2B	40	120	112	227	35	30	3.8
50A	2B	50	140	120	227	57	52	5.5
65A	2-1/2B	65	160	129	227	95	-	6.5
80A	3B	80	182	164	400	140	-	11.0

Rating - レーティング -



※液体の場合、管内流速2.5m/秒以下でご使用ください。